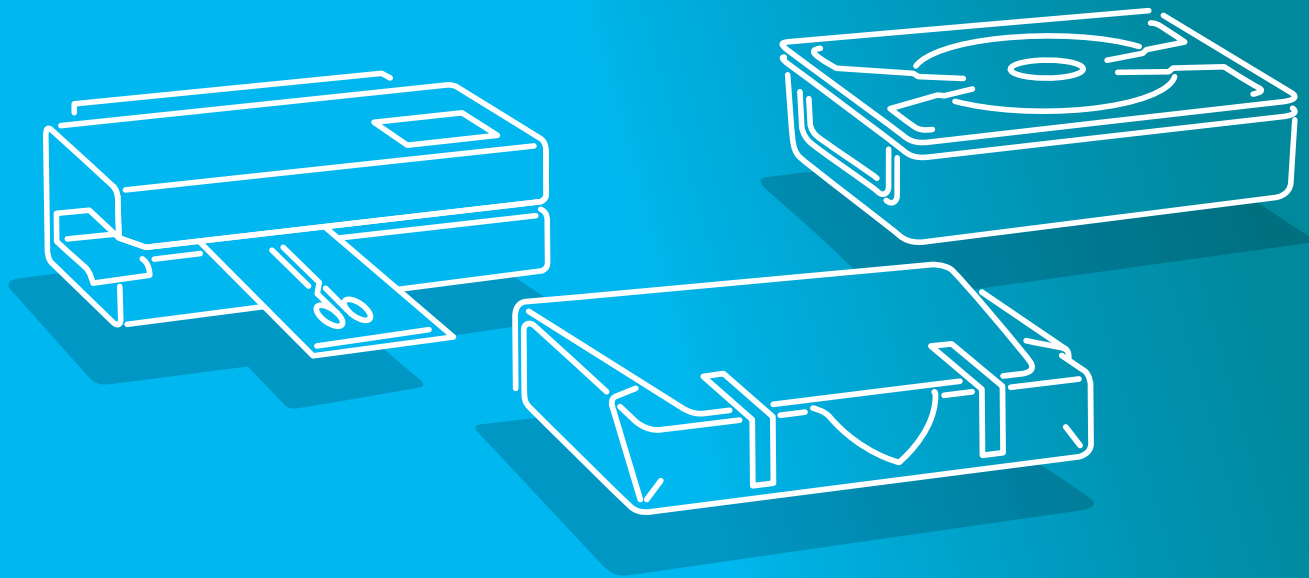


ZENTRAL

# STERILIZATION



Leitlinie für die Validierung  
der Verpackungsprozesse nach  
DIN EN ISO 11607-2:2020  
Revision 2020

# Supplement

# NORMKONFORME TECHNOLOGIE

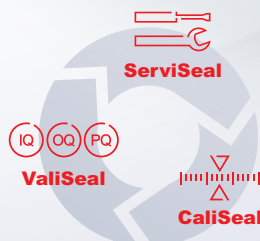
## hm 950 DC-V NanoPak

*Erfüllt die Anforderungen der DGSV-Verpackungsleitlinie  
nach DIN EN ISO 11607-2:2020*



Gerne bieten wir Ihnen das komplette Service Paket aus einer Hand! Unser kompetentes Service Team führt Wartung, Kalibrierung und Validierung nach DIN EN ISO 11607-2:2020 professionell und termingerecht durch.

Infos unter: [service@hawo.com](mailto:service@hawo.com)



**hawo**

# Vorwort zur Leitlinie für die Validierung der Verpackungsprozesse nach DIN EN ISO 11607-2:2020

(Revision 2020)

Die neue Verordnung (EU) über Medizinprodukte (Medical Device Regulation EU 2017/745, MDR) ist am 25. Mai 2017 in Kraft getreten und ersetzt die bisherigen Medizinprodukte-Richtlinien:

- Richtlinie 93/42/EWG über Medizinprodukte (Medical Device Directive, MDD)
- Richtlinie 90/385/EWG über aktive implantierbare Medizinprodukte (Active Implantable Medical Devices, AIMD)

Nach einer Übergangsfrist erhält die Verordnung am 26. Mai 2021 gesetzlichen Charakter in allen EU Mitgliedsstaaten.

*HINWEIS: Eine **Richtlinie** (hier MDD 93/42/EWG) ist nur „für jeden Mitgliedstaat, an den sie gerichtet wird verbindlich“. Es ist ein Umsetzungsakt der Mitgliedstaaten erforderlich. Bei der Umsetzung muss stets die praktische Wirksamkeit gewährleistet sein. Die bisherige MDD wird in Deutschland durch das Medizinproduktegesetz (MPG) umgesetzt. Eine **Verordnung** (hier 2017/745) ist „in allen ihren Teilen verbindlich“ und sie „gilt unmittelbar in jedem Mitgliedstaat“. Ein Umsetzungsakt durch die Mitgliedstaaten ist also nicht erforderlich.*

Verpackungsprozesse für die Aufbereitung werden weiterhin in der Medizinproduktebetreiberverordnung 2018 (MPBetreibV) beschrieben. Die MPBetreibV wird es auch nach dem 26. Mai 2021 geben<sup>1</sup>. Daraus resultiert auch die gesetzliche Pflicht der Verpackungsprozessvalidierung.

Die Medizinproduktebetreiberverordnung (MPBetreibV) fordert in §8, dass die Aufbereitung von bestimmungsgemäß keimarm oder steril zur Anwendung kommenden Medizinprodukten unter Berücksichtigung der Angaben des Herstellers mit **geeigneten validierten** Verfahren so durchzuführen ist, dass der Erfolg dieser Verfahren nachvollziehbar gewährleistet ist und die Sicherheit und Gesundheit von Patienten, Anwendern oder Dritten nicht gefährdet wird.

Eine ordnungsgemäße Aufbereitung wird vermutet, wenn die gemeinsame Empfehlung der Kommission für Krankenhaushygiene und Infektionsprävention (KRINKO) beim Robert Koch-Institut (RKI) und des Bundesinstitutes für Arzneimittel- und Medizinprodukte (BfArM) „Anforderungen an die Hygiene bei der Aufbereitung von Medizinprodukten“ (Bundesgesundheitsblatt 2012, 55:1244-1310) beachtet wird.

Die Anforderungen an die Prozessvalidierung sind in DIN EN ISO 11607-2:2020 beschrieben, diese stellt den Stand der Technik dar und kann zur praktischen Umsetzung der Validierung der Verpackungsprozesse gemäß Anforderungen der Medizinproduktebetreiberverordnung (MPBetreibV) verwendet werden.

Die internationale Norm ISO 11607:2019 wurde überarbeitet und liegt seit Mai 2020 in deutscher Fassung vor (DIN EN ISO 11607:2020).

1 Prof. Dr. Johner, Christian: „MPBetreibV – Medizinprodukte-Betreiberverordnung“ <https://www.johner-institut.de/blog/regulatory-affairs/mpbetreibv-medizinprodukte-betreiberverordnung/> (abgerufen am 21.07.2019).

Zur praktischen Durchführung wurde zusätzlich der Leitfaden DIN EN ISO/TS 16775:2014 „Verpackungen für in der Endverpackung sterilisierte Medizinprodukte – Leitfaden für die Anwendung von ISO 11607-1 und ISO 11607-2“ konzipiert.

DIN EN ISO 11607:2020 besteht aus 2 Teilen; wobei sich Teil 1 an Hersteller von so genannten „vorgefertigten Sterilbarriersystemen“ (SBS)<sup>2</sup> sowie Hersteller von Medizinprodukten richtet, die ihre Verpackungen validieren (Produktvalidierung). Teil 1 wird deshalb auch als „Industrienorm“ bezeichnet. Teil 2 richtet sich dann an alle, die Medizinprodukte in Sterilbarriersystemen verpacken (Prozessvalidierung). Dazu gehören neben der Industrie auch alle anderen Einrichtungen (z.B. Aufbereitungseinheit für Medizinprodukte (AEMP) in Krankenhäusern/Kliniken oder externen Dienstleistungsunternehmen, Arzt- und Zahnarztpraxen) in denen Medizinprodukte verpackt und sterilisiert werden.

Zeitgleich wurde die Norm DIN EN ISO 11139:2019 „Vokabular – Begriffe, die bei der Sterilisation und zugehörigen Geräten sowie in Prozessnormen verwendet werden“ überarbeitet. Diese Norm beschäftigt sich mit Definitionen und ist künftig auch für Verpackungsprozesse anzuwenden. In diesem Dokument wurden alle Definitionen an die Norm DIN EN ISO 11139 angepasst.

Der etablierte Begriff „Prozessparameter“ bekommt eine völlig neue Bedeutung und darüber hinaus kommen die Begriffe „Prozessspezifikation“ und „Prozessvariable“ dazu. Der Begriff „kritische Prozessparameter“ verschwindet gänzlich. Kann sich der Wert einer physikalischen Größe während des Prozesses (z.B. durch Umwelteinflüsse und Abnutzung/Verschleiß) verändern, ist diese Eigenschaft als „Prozessvariable“ zu definieren. Beim Siegelprozess sind dies Temperatur, Geschwindigkeit/Zeit und Anpresskraft. Immer wenn eine Prozessvariable dafür verantwortlich ist, den Prozess in einem beherrschten und leistungsfähigen Zustand zu halten, ist diese zu überwachen (Monitoring).

Als Prozessparameter gelten dann die Werte und deren Toleranzen, die eine Prozessvariable während des Prozesses annehmen darf (z.B. Temperatur +/- 5 °C gemäß DIN 58953-7, Anpresskraft und Geschwindigkeit/Zeit siehe Herstellerangaben).

Erfordert die Prozessvariable eine Regelung, um das geforderte Prozessergebnis (hier: dauerhaft versiegelte Beutel) zu erreichen, muss diese im Rahmen der Validierung festgelegt werden. Beim Siegelprozess ist das im Allgemeinen nur die „Temperatur“. Die Prozessspezifikationen werden in diesem Dokument in den jeweiligen Validierungsplänen festgelegt.

Die MPBetreibV 2018 und die Norm DIN EN ISO 11607-2:2020 fordern die Validierung aller Verpackungsprozesse. Die hier vorliegende Leitlinie behandelt deshalb folgende Verpackungsprozesse<sup>3</sup>:

- Formgebung und Siegelung von Beuteln, Tüten und Schläuchen: im Folgenden siehe Kapitel A
- Falten und Einschlagen Sterilisationstüchern<sup>4</sup>, einschließlich anbringen von Klebeband: im Folgenden siehe Kapitel B
- Befüllen und Schließen wiederverwendbarer Behälter<sup>5</sup>: im Folgenden siehe Kapitel C

Auch Verpackungsprozesse, die hier nicht behandelt werden, sind gemäß DIN EN ISO 11607-2:2020 zu validieren. Nicht validierbare Verpackungsprozesse sind nicht zulässig. Beispiele für validierbare und nicht validierbare Verpackungsprozesse benennt z.B. der Fachausschuss Qualität (AK Qualität) der DGSV in der Veröffentlichung Nr. 79 „Validierbarkeit von Verpackungsprozessen“.

2 Beutel und Schläuche, Bogenware und Container sind vorgefertigte Sterilbarriersysteme (SBS).

3 Quelle: DIN EN ISO 11607-2:2020. Verpackungen für in der Endverpackung zu sterilisierende Medizinprodukte – Teil 2: Validierungsanforderungen an Prozesse der Formgebung, Siegelung und des Zusammenstellens (ISO 11607-2:2019); Deutsche Fassung EN ISO 11607-2:2020

4 Der im deutschen Sprachraum gängige Begriff lautet: „Sterilisationsbögen oder Bogenware“

5 Der im deutschen Sprachraum gängige Begriff lautet: „Sterilisationscontainer“

*HINWEIS: Gemäß DIN CEN ISO/TS 16775 können selbstsiegelfähige Beutel (Self-Seal) und mit Klebeband verschlossene Beutel eine geringere Sicherheit bieten als heißsiegelfähige Beutel (3.2.2.6.2). Da Heißsiegelgeräte und -beutel im Markt erhältlich sind, wird von der Verwendung selbstversiegelnder oder verklebter Beutel abgeraten (siehe hierzu 3.3.2.7.4).*

### **Gesetzliche und normative Grundlagen**

Die Grundlagen für die Erstellung dieser Leitlinie bilden u.a. folgende Verordnungen, Empfehlungen und Normen:

*HINWEIS: Die Jahreszahlen der Normen werden im weiteren Verlauf des Dokumentes nicht mehr genannt.*

- Medizinprodukteverordnung 2017/745 (MDR)
- Medizinprodukte-Betreiberverordnung 2018 (MPBetreibV)
- KRINKO-BfArM-Empfehlung: 2012
- DIN EN ISO 11607-1:2020
- DIN EN ISO 11607-2:2020
- DIN CEN ISO/TS 16775:2014
- DIN EN ISO 186:2002
- DIN EN 868-2:2017
- DIN EN 868-3:2017
- DIN EN 868-4:2017
- DIN EN 868-5:2019
- DIN EN 868-6:2017
- DIN EN 868-7:2017
- DIN EN 868-8:2019
- DIN EN 868-9:2019
- DIN EN 868-10:2019
- DIN 58953-6:2016
- DIN 58953-7:2020
- DIN 58953-8:2019
- DIN 58953-9:2010
- DIN EN ISO 11140-1:2015
- DIN EN ISO 9001:2015
- DIN EN ISO 13485:2016
- DIN EN ISO 11139:2019
- ASTM F88/F88M-15
- ASTM F1929-15

### **Voraussetzungen und Planung der Validierung**

Die verwendeten Sterilbarrieresysteme (Verpackungsmaterialien) müssen für die vorgesehenen Verpackungs- und Sterilisationsverfahren geeignet und festgelegt sein. Die Eignung für die eingesetzten Sterilisationsverfahren müssen durch Herstellernachweise belegt werden, z.B. in Form von Datenblättern, Spezifikationen und Gebrauchsanweisungen. Auch die Bestätigung der Normenkonformität nach ISO 11607-1 und den entsprechenden Teilen der Normenreihe EN 868 gehört zu den regulatorischen Nachweisen, die die Hersteller von Sterilbarrieresystemen verpflichtend bereitstellen müssen.

Um den Umfang und die Anzahl der Validierungsverfahren festzulegen, sind zuerst die Anzahl verschiedener Sterilbarriersysteme sowie die Sterilisationsverfahren zu ermitteln. Anhand der Beispiele im Anhang A.5, B.5 und C.5 kann die Anzahl der durchzuführenden Prozessvalidierungen ermittelt und festgelegt werden.

### **Qualifikation der durchführenden Personen**

Die durchführenden Personen müssen nachweisen, dass sie über Kenntnisse und Erfahrungen im Bereich von Prozessvalidierungen verfügen. Der Nachweis der geforderten Kenntnisse kann beispielsweise erbracht werden durch Teilnahme am DGSV-Validierlehrgang AEMP.

### **Systematik des Dokumentes**

Zur Vereinfachung und direkten Anpassung an den individuellen Prozess (z.B. bei Validierung von nur einer Verpackungsart) wurde das Gesamtdokument in Anlehnung an die DIN EN ISO 11607-2 gemäß den Verpackungssystemen in unterschiedliche Kapitel unterteilt:

- **Kapitel A: Validierung des Siegelprozesses „Befüllen und Heißsiegeln von Beuteln und Schläuchen“**
- **Kapitel B: Validierung des Weichverpackungsprozesses „Befüllen, Falten, Einschlagen und Verschließen von Sterilisationsbögen“**
- **Kapitel C: Validierung des Verpackungsprozesses mit Sterilisationscontainern „Befüllen und Schließen wiederverwendbarer Behälter“**

Gemäß DIN EN ISO 11607-2 (5.4.2) muss bei der Leistungsqualifizierung (PQ) der tatsächliche oder simulierte Inhalt berücksichtigt werden, sofern nicht begründet dargelegt werden kann, dass der Inhalt für die Prozessvalidierung nicht benötigt wird.

### **Autoren der Leitlinie**

Deutsche Gesellschaft für Sterilgutversorgung e.V. (DGSV): Daniel Betz, Anke Carter, Ralf Glandien, Mario Hahn, Adelheid Jones, Monika Schick-Leisten, Angelika Schlepp

Die Deutsche Gesellschaft für Sterilgutversorgung e.V. (DGSV) bedankt sich bei den beratenden Firmen für deren konstruktive Unterstützung bei der Erstellung dieses Dokumentes.

### **Haftungsausschluss**

Die Autoren sowie die beratenden Firmen übernehmen keinerlei Gewähr für die Aktualität, Korrektheit, Vollständigkeit oder Qualität der bereitgestellten Informationen. Haftungsansprüche gegen die Autoren sowie die beratenden Firmen, welche sich auf Schäden materieller oder ideeller Art beziehen, die durch die Nutzung oder Nichtnutzung der dargebotenen Informationen bzw. durch die Nutzung fehlerhafter und unvollständiger Informationen verursacht wurden, sind grundsätzlich ausgeschlossen. Die Autoren behalten es sich ausdrücklich vor, Teile der Seiten oder die gesamte Publikation ohne gesonderte Ankündigung zu verändern, zu ergänzen oder ganz zurückzuziehen. Dieser Haftungsausschluss ist als Teil dieser Publikation zu betrachten. Sofern Teile oder einzelne Formulierungen dieses Textes der geltenden Rechtslage nicht, nicht mehr oder nicht vollständig entsprechen sollten, bleiben die übrigen Teile des Dokumentes in ihrem Inhalt und ihrer Gültigkeit davon unberührt.

# Inhalt

## 1 Vorwort

### KAPITEL A: VALIDIERUNG DES SIEGELPROZESSES „BEFÜLLEN UND HEISSIEGELN VON BEUTELN UND SCHLÄUCHEN“

1	Erstellung des Validierungsplans (Prozessspezifikation).....	7
2	Durchführung der Validierung .....	7
2.1	Installationsqualifizierung (IQ = Installation Qualification).....	7
2.2	Funktionsqualifizierung (OQ = Operational Qualification) .....	7
2.3	Leistungsqualifizierung (PQ = Performance Qualification) .....	8
3	Erstellung des Validierungsberichts .....	10
4	Freigabe der Validierung .....	10
5	Festlegung der Routinekontrollen (Lenkung und Überwachung des Prozesses).....	10
6	Erneute jährliche Leistungsqualifizierung (Requalifizierung) .....	11

### ANHANG A

Anhang A.1: Checkliste Validierungsplan „Befüllen und Heißsiegeln von Beuteln und Schläuchen“ (Prozessspezifikation).....	13
Anhang A.2: Checkliste Installationsqualifizierung (IQ) „Befüllen und Heißsiegeln von Beuteln und Schläuchen“ .....	15
Anhang A.3: Checkliste Funktionsqualifizierung (OQ) „Befüllen und Heißsiegeln von Beuteln und Schläuchen“ .....	18
Anhang A.4: Checkliste Leistungsqualifizierung (PQ) „Befüllen und Heißsiegeln von Beuteln und Schläuchen“ .....	19
Anhang A.5: Beispiel zur Ermittlung des Umfangs der Prozessvalidierungen pro Siegelgerät.....	20
Anhang A.6: Musterstandardarbeitsanweisung „Befüllen und Heißsiegeln von Beuteln und Schläuchen“ .....	21
Anhang A.7.1: Musterstandardarbeitsanweisung für die Prüfung der Siegelnähte mittels Peeltest .....	23
Anhang A.7.2: Musterstandardarbeitsanweisung für die Prüfung der Siegelnähte mittels Siegelindikator (z.B. Seal Check).....	24
Anhang A.7.3: Musterstandardarbeitsanweisung für die Prüfung der Siegelnähte mittels Tintentest (Methode A - 4-Seiten Prüfung) .....	25
Anhang A.7.4: Musterstandardarbeitsanweisung für die Prüfung der Siegelnähte mittels Tintentest (Methode C - Pipettiertest).....	27
Anhang A.7.5: Beispiel zur Auswertung der Routinekontrollen gemäß Anhängen A.7.1 - A.7.4 .....	28

### KAPITEL B: VALIDIERUNG DES WEICHVERPACKUNGSPROZESSES „BEFÜLLEN, FALTEN UND EINSCHLAGEN IN STERILISATIONSBÖGEN“

1	Erstellung des Validierungsplans (Prozessspezifikation).....	29
2	Durchführung der Validierung .....	29
2.1	Installationsqualifizierung (IQ = Installation Qualification).....	29
2.2	Funktionsqualifizierung (OQ = Operational Qualification) .....	29
2.3	Leistungsqualifizierung (PQ = Performance Qualification) .....	29
3	Erstellung des Validierungsberichts .....	30
4	Freigabe der Validierung .....	30
5	Festlegung der Routinekontrollen (Lenkung und Überwachung des Prozesses).....	30
6	Erneute jährliche Leistungsqualifizierung (Requalifizierung) .....	30

Besuchen Sie  
unsere Website  
[www.mhp-verlag.de](http://www.mhp-verlag.de)

Zentralsterilization ist das  
offizielle Mitteilungsorgan der



## ANHANG B

Anhang B.1: Checkliste Validierungsplan „Befüllen, Falten und Einschlagen in Sterilisationsbögen“ (Prozessspezifikation).....	31
Anhang B.2: Checkliste Installationsqualifizierung (IQ) „Befüllen, Falten und Einschlagen in Sterilisationsbögen“ .....	33
Anhang B.3: Checkliste Funktionsqualifizierung (OQ) „Befüllen, Falten und Einschlagen in Sterilisationsbögen“ .....	34
Anhang B.3.1: Beispiel zur Bewertung der Einzelproben .....	35
Anhang B.4: Checkliste Leistungsqualifizierung (PQ) „Befüllen, Falten und Einschlagen in Sterilisationsbögen“ .....	36
Anhang B.5: Beispiel zur Ermittlung des Umfangs der Prozessvalidierungen pro Verpackungsmaterial in Kombination mit den Sterilisationsverfahren .....	37
Anhang B.6: Musterstandardarbeitsanweisung „Befüllen, Falten und Einschlagen in Sterilisationsbögen“ .....	38
Anhang B.7: Beispiel zur Auswertung der Routinekontrollen gemäß Anhang B.6.....	40

### KAPITEL C: VALIDIERUNG DES VERPACKUNGSPROZESSES MIT STERILISATIONSCONTAINERN „BEFÜLLEN UND SCHLIESSEN WIEDERVERWENDBARER BEHÄLTER“

1	Erstellung des Validierungsplans (Prozessspezifikation).....	43
2	Durchführung der Validierung .....	43
2.1	Installationsqualifizierung (IQ = Installation Qualification).....	43
2.2	Funktionsqualifizierung (OQ = Operational Qualification) .....	43
2.3	Leistungsqualifizierung (PQ = Performance Qualification) .....	43
3	Erstellung des Validierungsberichts .....	44
4	Freigabe der Validierung.....	44
5	Festlegung der Routinekontrollen (Lenkung und Überwachung des Prozesses).....	44
6	Erneute jährliche Leistungsqualifizierung (Requalifizierung) .....	44

## ANHANG C

Anhang C.1: Checkliste Validierungsplan „Befüllen und Schließen wiederverwendbarer Behälter (Sterilisationscontainer)“ (Prozessspezifikation).....	46
Anhang C.2: Checkliste Installationsqualifizierung (IQ) „Befüllen und Schließen wiederverwendbarer Behälter (Sterilisationscontainer)“ .....	49
Anhang C.3: Checkliste Funktionsqualifizierung (OQ) „Befüllen und Schließen wiederverwendbarer Behälter (Sterilisationscontainer)“ .....	50
Anhang C.3.1: Beispiel zur Bewertung der Einzelproben .....	51
Anhang C.4: Checkliste Leistungsqualifizierung (PQ) „Befüllen und Schließen wiederverwendbarer Behälter (Sterilisationscontainer)“ .....	52
Anhang C.5: Beispiel zur Ermittlung des Umfangs der Prozessvalidierungen pro Sterilisationscontainer in Kombination mit den Sterilisationsverfahren .....	53
Anhang C.6: Musterstandardarbeitsanweisung „Befüllen und Schließen wiederverwendbarer Behälter (Sterilisationscontainer)“ .....	54
Anhang C.7: Beispiel zur Auswertung der Routinekontrollen gemäß Anhang C.6 .....	55



## Kapitel A: Validierung des Siegelprozesses „Befüllen und Heißsiegeln von Beuteln und Schläuchen“

Grundsätzlich muss ein dokumentiertes Verfahren zur Validierung vorliegen. Dieses Verfahren besteht aus:

- 1 Erstellung des Validierungsplans (Prozessspezifikation)
- 2 Durchführung der Validierung
  - 2.1 Installationsqualifizierung (IQ = Installation Qualification)
  - 2.2 Funktionsqualifizierung (OQ = Operational Qualification)
  - 2.3 Leistungsqualifizierung (PQ = Performance Qualification)
- 3 Erstellung des Validierungsberichts
- 4 Freigabe der Validierung
- 5 Festlegung der Routinekontrollen
- 6 Erneute jährliche Leistungsqualifizierung (Requalifizierung)

### 1 Erstellung des Validierungsplans

Im Rahmen des Validierungsplans werden die Prozessspezifikationen gemäß DIN EN ISO 11607-2 (5.1.3) erstellt. Der Validierungsplan sollte mindestens folgende Angaben enthalten:

- Verantwortlichkeiten
- Beschreibung des Verpackungsprozesses
- Beschreibung der Materialien/Siegelgeräte (Ausrüstung)
- Beschreibung der Sterilisationsprozesse
- Qualifizierungsschritte (IQ, OQ und PQ)

Die Checkliste „Validierungsplan“ im Anhang A.1 kann hierzu verwendet werden.

### 2 Durchführung der Validierung

#### 2.1 Installationsqualifizierung (IQ = Installation Qualification)

**Definition:** „Verfahren zur Feststellung mittels objektiven Nachweises, dass alle wesentlichen Aspekte der aus Verfahrensausrüstung und Hilfssystemen bestehenden Anlage der genehmigten Spezifikation entsprechen.“<sup>6</sup>

Das heißt, die Siegelgeräte müssen richtig installiert sein. Die Installation gemäß Herstellerangaben ist zu überprüfen und entsprechend zu dokumentieren. Ferner müssen die Anwender vor der Nutzung der technischen Ausrüstung an dieser von einer sachkundigen Person oder mittels geeigneter Hilfsmittel (z.B. audiovisuelle Medien) geschult werden. Die Schulung ist entsprechend zu dokumentieren bzw. nachzuweisen. Pläne zur turnusmäßigen Wartung und Kalibrierung der prozessrelevanten Elemente (Module/Baugruppen/Sensoren) müssen vorliegen. Das Kalibrierzertifikat muss vorhanden sein.

*HINWEIS: Eine jährliche Kalibrierung des Siegelgerätes vor Ort ist zu empfehlen. Es können z.B. Beschädigungen beim Transport des Siegelgerätes nicht sicher ausgeschlossen werden.*

Für die Durchführung der Installationsqualifizierung (IQ) empfiehlt sich die Verwendung entsprechender Checklisten. Die Checkliste „Installationsqualifizierung (IQ)“ im Anhang A.2 kann zur Dokumentation verwendet werden.

#### 2.2 Funktionsqualifizierung (OQ = Operational Qualification)

**Definition:** „Verfahren zum Erbringen und Aufzeichnen des Nachweises, dass die installierte Ausrüstung innerhalb vorgegebener Grenzwerte ihre Funktion erfüllt, wenn sie bestimmungsgemäß betrieben wird.“<sup>6</sup>

Die Checkliste „Funktionsqualifizierung (OQ)“ im Anhang A.3 kann zur Dokumentation verwendet werden.

Der Heißsiegelprozess definiert sich über folgende Prozessvariablen und deren -parameter und Toleranzen:

- Siegeltemperatur,
- Anpresskraft (Anpressdruck) und
- Siegelzeit bzw. Durchlaufgeschwindigkeit

Für die Festlegung der Prozessparameter wird das technische Datenblatt des Herstellers des Verpackungsmaterials benötigt. Darin müssen Angaben zur Siegeltemperatur enthalten sein.

Die Prozessvariablen „Anpresskraft“ und die „Geschwindigkeit oder Siegelzeit“ sind i. d. R. vom Hersteller des Siegelgerätes fest eingestellt. Die optimale Siegeltemperatur für das verwendete Verpackungsmaterial muss bei der Validierung festgelegt werden.

*HINWEIS: Diese Herstellerempfehlungen dienen in der Regel als Ausgangswerte für die Findung der optimalen Einstellungen im Validierungsprozess.*

*Die bei der Validierung des kundenspezifischen Siegelprozesses ermittelten Werte der Siegeltemperatur können auch niedriger oder höher ausfallen.*

Probesiegelungen bei dem jeweiligen unteren und oberen Grenzwert sind zu erstellen. Danach muss die Siegeltemperatur für die tägliche Arbeitspraxis festgelegt werden. In der Regel wird diese aus dem Mittelwert der empfohlenen Grenzwerte aus der Herstellerempfehlung gebildet (z.B. Mittelwert aus 170 °C und 200 °C ist 185 °C).

*HINWEIS: Der durch die Validierung ermittelte optimale Wert muss aber nicht zwangsläufig der arithmetische Mittelwert sein.*

Die in DIN EN ISO 11607-2, 5.3.2 b) gelisteten Qualitätseigenschaften müssen an beiden Grenzwerten erfüllt sein:

- intakte Siegelung bei einer festgelegten Siegelnahtbreite
- keine Kanalbildungen oder offene Siegelnähte
- keine Durchstiche oder Risse
- keine Delaminierung oder Ablösung von Materialien

Diese Qualitätseigenschaften müssen durch geeignete Verfahren überprüft und dokumentiert werden. Hilfestellungen bieten beispielsweise die Prüfmethode in Tabelle 1.

<sup>6</sup> Quelle: DIN EN ISO 11607-2:2020  
Verpackungen für in der Endverpackung zu sterilisierende Medizinprodukte - Teil 2: Validierungsanforderungen an Prozesse der Formgebung, Siegelung und des Zusammenstellens (ISO 11607-2:2019); Deutsche Fassung EN ISO 11607-2:2020

Tabelle 1: Prüfmethode Siegelnaht

Typische Fehler	Erforderliche Prüfmethode			Mögliche Fehlerursachen			
	Siegelindikator Sichtprüfung (nicht anwendbar bei Seitenfaltmaterial)	Siegelnahtdichtheitstest/ Tintentest Sichtprüfung	Peeltest Sichtprüfung	Siegelnahtfestigkeitsprüfung	Siegelgerät	Verpackungsmaterial	Anwender
Blasenbildung Luft einschließen	x				x	x	
Fehlstellen	x	x			x	x	
Falten/Knicke/ Kanalbildung	x	x	x		x	x	x
Delaminierung			x			x	
Papierabfaserung			x		x	x	x
Verbrennungs- Abschmelz- erscheinungen	x		x		x		
Papierwachstum	x	x				x	x*
Siegelnahtfestigkeit				x	x	x	x

Blasenbildung: Helle, runde Stellen innerhalb der Siegelnaht  
Fehlstellen: keine komplette Versiegelung über die Siegelnahtbreite und Siegelnahtlänge  
Falten/Knicke/Kanalbildungen: Biegestellen in der Folie und/oder im Papier; Senkrecht und/oder querverlaufende Kanäle innerhalb der Siegelnaht. Ausgenommen davon sind konstruktiv bedingte Siegelnahtausbildungen.  
Delaminierung: Materialablösungen innerhalb der Folie  
Papierabfaserung: Verbleib von Papierrückständen an der Folienseite nach dem Peelvorgang  
Verbrennungs-Abschmelzungserscheinungen: geschmolzenes, verzogenes Material, ggf. Farbveränderung im Bereich der Siegelnaht  
Papierwachstum: Quelleffekt des Papiers, der zu einer Falten- oder Kanalbildung führen kann (Papier breiter als Folie)  
\* Falsche Lagerung: Unbedingt Produktspezifikationen des Herstellers, z.B. Luftfeuchtigkeit, beachten

**HINWEIS:** Der Siegelindikator darf auf keinen Fall zerschnitten werden, da immer gewährleistet sein muss, dass der gesamte Umfang der Andruckrolle des Siegelgerätes abgedruckt wird. Weiterhin muss der Siegelindikator immer aus der gleichen Materialart bestehen wie das poröse Material der Verpackung (medizinisches Papier nach DIN EN 868-3 oder HDPE (Tyvek®)<sup>7</sup> nach DIN EN 868-9). Der Siegelindikator ist nicht für alle vorgefertigten Sterilbarriersysteme anwendbar, z.B. nicht bei Klarsichtverpackungen mit Seitenfalte.

### 2.3 Leistungsqualifizierung (PQ = Performance Qualification)

**Definition:** „Verfahren zur Feststellung mittels objektiven Nachweis, dass das Verfahren unter den erwarteten Bedingungen beständig ein Produkt liefert, das alle vorgegebenen Anforderungen erfüllt.“<sup>8</sup>

Bei der Leistungsqualifizierung muss **nach** der Sterilisation der Nachweis erbracht werden, dass der Prozess beherrscht wird und verschlossene Sterilbarriersysteme liefert. Auch muss der Nachweis erbracht werden, dass die Sterilbarriersysteme gemäß den Anforderungen an einen Peeltest zu öffnen sind.

Die Checkliste „Leistungsqualifizierung (PQ)“ im Anhang A.4 kann zur Dokumentation verwendet werden.

Zuerst muss festgelegt werden, welche Verpackungskonfiguration am kritischsten ist (Worst Case). Beispiele sind:

- große unhandliche Einzelinstrumente
- große Schalen/Schüsseln
- Medizinprodukt in Klarsichtfolienverpackung mit Seitenfalte

Dabei ist zu berücksichtigen, dass das Produkt in das Sterilbarriersystem passt (siehe auch Musterarbeitsanweisung im Anhang A.6).

Die Prüfung wird mittels Siegelnahtfestigkeitstest gemäß DIN EN 868-5, Anhang D, durchgeführt.

Die Herstellung der Proben zur ersten Leistungsqualifizierung sollte unmittelbar bei der Erstinbetriebnahme des Siegelgerätes an dessen Aufstellort erfolgen. Um eine erfolgreiche Leistungsqualifizierung sicher zu stellen, ist es vor der Herstellung der Proben zur Prüfung der Siegelnahtfestigkeit im Rahmen einer verspäteten Erstvalidierung bzw. erneuten Leistungsqualifizierung erforderlich, das Siegelgerät zu warten und die geräteinterne Messtechnik für die prozessrelevante

7 Tyvek® ist ein eingetragenes Warenzeichen der E.I. du Pont de Nemours.

8 Quelle: DIN EN ISO 11607-2:2020 Verpackungen für in der Endverpackung zu sterilisierende Medizinprodukte - Teil 2: Validierungsanforderungen an Prozesse der Formgebung, Siegelung und des Zusammenstellens (ISO 11607-2:2019); Deutsche Fassung EN ISO 11607-2:2020

vanten Parameter zu kalibrieren und gegebenenfalls zu justieren. Dies muss durch ein Kalibrierzertifikat nachgewiesen werden.

**HINWEIS:** Die Validierung des Siegelprozesses muss immer am Aufstellungsort (z.B. Aufbereitungseinheit für Medizinprodukte [AEMP]) des Siegelgerätes durchgeführt werden. Siegelnahtfestigkeitsproben können jedoch zur Prüfung eingeschickt werden.

**HINWEIS:** Der für die Siegelnahtfestigkeit genannte Mittelwert (1,5 N je 15 mm Probenstreifen bei Dampf bzw. 1,2 N je 15 mm Probenstreifen bei allen Niedertemperaturverfahren) ist nicht zu verwechseln mit der Anpresskraft (z.B. 100 N) im Siegelgerät bei der Siegelnahterzeugung.

Sollte es zwischen den Wartungs- und Kalibrierintervallen der Siegelgeräte zu einem Materialwechsel oder einer Materialergänzung kommen, ist der Validierungsplan zu ergänzen und ggf. sind die Prozessschritte OQ – PQ teilweise oder vollständig zu durchlaufen. Eine außerplanmäßige Wartung und Kalibrierung des Siegelgerätes sind hierfür nicht zwingend erforderlich.

Die Proben müssen vor der Prüfung sterilisiert werden. Die Protokolle (Chargendokumentationen) der Sterilisationsprozesse sind Bestandteil der Leistungsqualifizierung. Für die festgelegten Kombinationen (siehe auch Anhang A.5) sind jeweils 3 Klarsichtbeutel oder Schläuche desselben Materials zu befüllen, zu siegeln, eindeutig zu kennzeichnen (Siegelgerät, Seriennummer, Siegelparameter) und anschließend mit dem festgelegten Sterilisationsprogramm zu sterilisieren (Klarsichtschläuche müssen beidseitig versiegelt werden). Jede Probe muss einer anderen Sterilisiercharge beigelegt werden, um alle Einflussgrößen in den Sterilisierchargen zu berücksichtigen.

**HINWEIS:** Gemäß DIN EN ISO 11607-2 (5.4.2) muss bei der Leistungsqualifizierung (PQ) der tatsächliche oder simulierte Inhalt berücksichtigt werden, sofern nicht begründet dargelegt werden kann, dass der Inhalt für die Prozessvalidierung nicht benötigt wird.

Nach der Entnahme aus dem Sterilisator werden die befüllten Proben zuerst mittels Sichtprüfung auf die Qualitätseigenschaften gemäß DIN EN ISO 11607-2, 5.3.2 b) überprüft:

- intakte Siegelung über die gesamte Siegelnaht
- keine Kanalbildungen oder offene Siegelnähte
- keine Durchstiche oder Risse
- keine Delaminierung oder Ablösung von Materialien

Die Ergebnisse werden in Checkliste A.4 dokumentiert.

**HINWEIS:** Die Bewertung dieser Qualitätseigenschaften darf nie anhand eines unbefüllten sterilisierten Beutels durchgeführt werden.

Danach wird der Test der trockenen Proben gemäß DIN EN 868-5, Anhang D mit einem Siegelnahtfestigkeitsprüfgerät wie folgt durchgeführt:

- Zuschnitt der Probenstreifen auf 15 mm Breite im 90°-Winkel zur Siegelnaht.
- Simulation des Peelvorgangs mit einer Geschwindigkeit von 200 mm/min

- Aufzeichnung des Siegelnahtfestigkeitsverlaufs
- Auswertung und Dokumentation der Ergebnisse

**HINWEIS:** Werden Proben zur Siegelnahtfestigkeitsprüfung an eine dritte Stelle zur Prüfung eingeschickt, muss der Inhalt vor Versand entnommen werden. Hierbei ist zu berücksichtigen, dass eine selbst hergestellte Siegelnaht unverehrt bleibt.

Alternativ, können lediglich für die Siegelnahtfestigkeitsprüfung zu den befüllten Proben, versiegelte leere Proben sterilisiert und eingeschickt werden.

**Begründung: Die Befüllung eines Beutels hat keinen Einfluss auf die Siegelnahtfestigkeit!**

**HINWEIS:** Gemäß Norm ist von jeder Probe mindestens ein Probestreifen aus einer selbst erzeugten Siegelnaht zu entnehmen. Wenn nur ein Probestreifen aus einer Probe entnommen wird, muss sich die Entnahmestelle etwa in der Mitte befinden. Die DIN EN 868-5 Anhang D fordert die Prüfung eines Probestreifens pro Probe.

Es ist sinnvoll, als kritisch bekannte Abschnitte der Siegelnaht zusätzlich zu prüfen, das sind zum Beispiel Probenstreifen vom Anfang und Ende einer Siegelnaht oder bei Proben mit Seitenfalte Probenstreifen zusätzlich aus dem Bereich der Seitenfalte. Bei einem Durchlaufsiegelgerät wird die zu prüfende Siegelnaht durch den Rollenumfang (ca. 20 cm) und bei einem Balkensiegelgerät durch den Siegelbereich des Heizbalkens bestimmt.

Die Ergebnisse des Siegelnahtfestigkeitstests werden durch einen Bericht bestätigt, der mindestens folgende Informationen enthält:

- Fabrikat, Typ und Seriennummer/Softwareversion des Siegelgerätes
- Prozessvariablen und -parameter
- Identifikation der geprüften Probe und Anzahl der Probestreifen
- Durchschnittliche Festigkeit der Siegelnaht je Probestreifen in N/mm
- ob die Prüfung mit geführtem freiem Ende durchgeführt wurde oder nicht (siehe Abb. 1 und 2 auf der Folgeseite)
- die angewendete Frequenz (Daten je Sekunde bei der Messung)
- Testgerät (Hersteller, Bezeichnung/letzte Kalibrierung)
- Graphische Darstellung des Festigkeitsverlaufs
- Datum der Prüfung

Die Siegelnahtfestigkeitsbestimmung kann beispielsweise bei einem qualifizierten Prüflabor oder dem Siegelgeräte-/Materialhersteller erfolgen. Der Nutzer des Siegelnahtprüfgerätes muss nachweislich vom Hersteller eingewiesen sein (auch mittels audiovisueller Medien).

**HINWEIS:**

**Neuerung aus DIN EN 868-5:2019: Im Vergleich zur Norm DIN EN 868-5:2009 ist nun die durchschnittliche Siegelnahtfestigkeit (Mittelwert) und nicht die Maximale relevant.**

**Liegt der Mittelwert einer der drei Prüfungen unter 1,5 N je 15 mm bzw. 1,2 N je 15 mm Breite, so gilt die PQ als nicht bestanden.**

**Der Mittelwert ist in die Tabelle im Anhang A.4 einzutragen.**

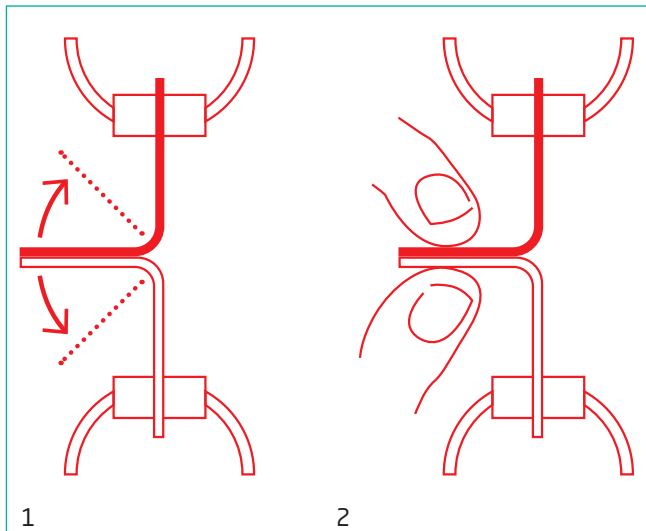


Abb. 1: Ende nicht geführt    Abb. 2: Ende geführt  
In Anlehnung an: ASTM F88/F88M "Standard Test Method for Seal Strength of Flexible Barrier Material"

**EMPFEHLUNG:** DIN 58953-7 (6.3) sowie DIN EN 868-5 (4.3.2) fordern, dass die Gesamtbreite der Siegelnaht (Versiegelung) mindestens 6 mm betragen muss (bei gerillten Versiegelungen ist es die Summe der Rippenbreiten<sup>9</sup>).

Um diesen Anforderungen kontinuierlich gerecht zu werden, sind Siegelnähte seitens der Siegelgerätehersteller i.d.R. breiter als 6 mm ausgelegt. Eine Breite von größer 12-15 mm ist nicht zu empfehlen

### 3 Erstellung des Validierungsberichts

Die Vorgehensweise bei der Validierung und die Ergebnisse müssen in einem zusammenfassenden Bericht dokumentiert werden. Die dabei verwendeten Checklisten und Protokolle sind Nachweise und müssen als Anhang dem Bericht beigelegt sein.

Der Bericht muss mindestens folgende Angaben und Dokumente enthalten:

- Validierungsplan
- Nachweise zur Umsetzung des Validierungsplans (ausgefüllte IQ-, OQ- und PQ-Checklisten gemäß Anhang)
- Bewertung der Ergebnisse
- Angaben und Begründungen zu Abweichungen vom Validierungsplan
- Freigabe der Validierung
- Empfehlung der Routinekontrollen

### 4 Freigabe der Validierung

Die im Bericht dokumentierte und bewertete Validierung muss durch den Validierer und die benannte Person des Betreibers freigegeben werden. Dies kann beispielsweise auf einem dafür vorgesehenen Feld im Validierungsplan erfolgen. Sofern nicht alle Ergebnisse der Validierung akzeptiert werden, muss dieses nachvollziehbar dokumentiert werden, einschließlich einer Bewertung der möglicherweise verbleibenden Risiken.

### 5 Festlegung der Routinekontrollen (Lenkung und Überwachung des Prozesses)

Nach erfolgter Validierung müssen Routinekontrollen dokumentiert festgelegt werden. Dadurch soll sichergestellt wer-

den, dass Veränderungen am Verpackungsprozess rechtzeitig erkannt werden, bevor die Sterilbarrieresysteme nicht mehr die Anforderungen der Anwendung erfüllen.

Folgende Testmethoden stehen zur Verfügung:

- Peelbarkeit (z.B. Peelttest nach DIN EN 868-5, Anhang E „Verfahren zur Bestimmung der Peelmerkmale von Papier/Kunststoff-Verbundmaterialien“)
- Siegelnahtdichtheitstest (z.B. Dye Penetration Test/Tintentest gemäß DIN EN ISO 11607-1, Anhang B<sup>10</sup>)
- Anwendung eines Siegelindikators

Für die festgelegten Routinekontrollen müssen die Intervalle und die Akzeptanzwerte festgelegt werden, einschließlich der Vorgehensweise, falls ein Test nicht erfolgreich durchgeführt wurde. Die Ergebnisse der Routinekontrollen sind zu dokumentieren.

**Tabelle 2: Routinekontrollen Siegelprozess**

Material	Musterarbeitsanweisung
Peelttest	A.7.1
Siegelindikator*	A.7.2
Siegelnahtdichtheitstest/ Tintentest (Methode A)**	A.7.3
Siegelnahtdichtheitstest/ Tintentest (Methode C)	A.7.4
* nicht aussagekräftig bei Seitenfaltenbeutel	
** empfohlen bei Verwendung von Schlauchmaterial	

**HINWEIS:** Die Grundlage für den Siegelnahtdichtheitstest ist die ASTM F1929 "Standard Test Method for Detecting Seal Leaks in Porous Medical Packaging by Dye Penetration". Diese Norm fordert, dass Kanäle in Siegelnähten visualisiert werden. Für die Visualisierung der Kanäle stellt die Norm drei Methoden zur Auswahl:

#### Methode A (4-Seiten-Prüfung):

Die Tinte ist in einem vierseitig versiegelten Beutel einzubringen. Danach ist der Beutel so zu drehen, dass sich die Tinte über alle 4 Seiten verteilt. Die Tinte sollte max. 5 Sekunden je Seite bis zur visuellen Prüfung einwirken. Empfohlen bei Verwendung von Schlauchmaterial.

#### Methode B (Kanten-Tauch-Prüfung):

Für die Routineprüfung nicht relevant, da es sich um eine Prüfmethode für industriell gefertigte Siegelnähte handelt.

#### Methode C (Pipetten-Test):

Die Tinte wird mittels Pipette auf die zu prüfende Siegelnaht geträufelt. Die Siegelnaht darf mit der Pipette nicht berührt werden. Dabei ist sicherzustellen, dass die komplette Siegelnaht benetzt wird. Die Tinte sollte max. 5 Sekunden je Seite bis zur visuellen Prüfung einwirken.

Gemäß Norm sind für Routinekontrollen Methode A oder C festzulegen.

<sup>9</sup> Gerillte Siegelnähte gibt es bei Balkensiegelgeräten typischerweise nicht.

<sup>10</sup> Abschnitt: „Unversehrtheit der Sterilbarrieresiegelung“

**Tabelle 3: Tabelle zur Auswahl der Validierungsart und -häufigkeit nach Erstvalidierung**

Art der Validierung	Neues Siegelgerät bzw. Austausch einer prozessrelevanten Baugruppe	Änderung des Sterilisationsverfahrens und/oder der -geräte	Änderung des Verpackungsmaterials	Änderung des Zubehörs - Etikett	jährlich
Erneute Leistungsqualifizierung (nur PQ)	-	x	-	-	x
Erneute Validierung (IQ - OQ - PQ)	x	-	x (ohne IQ)	-	-

**EMPFEHLUNG:** Siegelnähte gemäß Tabelle 2 mittels Peeltest, Siegelindikator\* und Siegelnahtdichtheitstest (Methode A oder C) arbeitstäglich kontrollieren. Die Siegelnahtfestigkeitsprüfung mindestens einmal jährlich im Rahmen der erneuten Leistungsqualifizierung durchführen. Für die Festlegung der Testmethoden dient die Tabelle 2 zur Orientierung.

\* Siegelindikatoren sind für Seitenfaltenfolie nicht geeignet.

Die visuelle Kontrolle ist bei jedem Siegelprozess und vor jeder Chargenfreigabe nach der Sterilisation an jeder Verpackungseinheit erforderlich.

Für die Dokumentation der Routinekontrollen kann Checkliste A.7.5 verwendet werden.

### 6 Erneute jährliche Leistungsqualifizierung (Requalifizierung)

Die Notwendigkeit einer erneuten Leistungsqualifizierung bzw. einer komplett neuen Validierung kann der Tabelle 3 entnommen werden.

Jede Qualifizierungsart erfordert einen eigenen Validierungsplan.

Die Checkliste A.1. „Validierungsplan“ im Anhang kann verwendet werden.

**HINWEIS:** Es wird empfohlen, den Prozess nicht bereits bei der Erstvalidierung mit verschiedenen kalibrierten prozessrelevanten Baugruppen zu validieren, die dann erst bei der

erneuten Leistungsqualifizierung in Betrieb genommen werden. Im Laufe der Zeit können subtile Änderungen auftreten, die sich auf die Ergebnisse auswirken können.

**Das Siegelgerät darf deshalb auch nie zur Prozessvalidierung eingeschickt werden.**

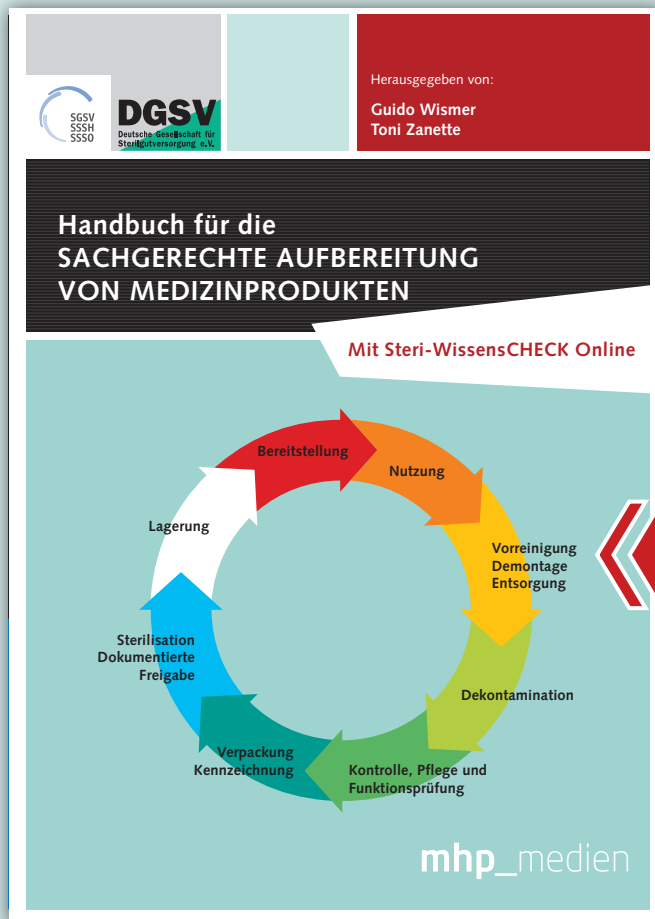
Die Herstellung der Proben zur erneuten Leistungsqualifizierung sollte unmittelbar nach der routinemäßigen (siehe Herstellerempfehlung) Wartung und Kalibrierung des Siegelgerätes am Aufstellort des Gerätes erfolgen, um prozessrelevante Änderungen durch die Wartung (z.B. Wechsel von Verschleißteilen) zu berücksichtigen.

**EMPFEHLUNG:** Im Rahmen des Qualitätsmanagements ist für den Ausfall eines Siegelgerätes ein valides Ausfallkonzept zu erarbeiten.

**EMPFEHLUNG:** Um bei einer erneuten Leistungsqualifizierung sicher zu stellen, dass auch bei Abweichung (Abschalttoleranz A) von +/- 5 °C die geforderte Siegelnahtfestigkeit erreicht sowie die Qualitätseigenschaften erfüllt werden, wird empfohlen, neben der Solltemperatur (T) die zulässigen Toleranzgrenzwerte (T - 5 °C und T + 5 °C) zu prüfen.

# SACHGERECHTE AUFBEREITUNG

DIE NEUE Auflage des Handbuchs Sterilisation



Die **Aufbereitung von Medizinprodukten** entwickelt sich ständig weiter, unser Lehrbuch dazu entwickelt sich mit. Nutzen Sie die Neuauflage als verlässlichen Begleiter für alle Qualifizierungsmaßnahmen von DGSV und SGSV und als Nachschlagewerk für Fachpersonal in der Aufbereitung, für Hygienefachpersonal, für OP-Techniker sowie Aufsichtsbehörden.

Jetzt neu mit Steri-WissensCheck online

**Alle Schritte des Aufbereitungszyklus** sowie Grundlagen der Mikrobiologie, Rechtsprechung und des Qualitätsmanagements finden Sie in 21 sorgfältig aktualisierten Kapiteln mit vielen Abbildungen und Merksätzen!

**Neu** ist der digitale Steri-Wissens-Check für Bezieher des Handbuchs. So macht das Wiederholen und Vertiefen Spaß und bringt gleichzeitig mehr Sicherheit im Verständnis der Aufbereitung!

Guido Wismer, Toni Zanette (Hrsg.)

**Handbuch für die sachgerechte Aufbereitung von Medizinprodukten** (ehemals: „Handbuch Sterilisation“)

1. Auflage 2020

624 Seiten, Hardcover, zahlreiche Tabellen und farbige Abbildungen

Mit Steri-WissensCheck online und Zusatzbereich BuchPLUS

ISBN 978-3-88681-172-4, 39,80 Euro inkl. MwSt. und Versandkosten

Nachschlagewerk und für die Aus-, Fort- und Weiterbildung

Mehr Informationen unter [shop.mhp-verlag.de](http://shop.mhp-verlag.de)



mhp Verlag GmbH  
Kreuzberger Ring 46  
65205 Wiesbaden

Telefon 0611 50593-31  
Telefax 0611 50593-79  
E-Mail [info@mhp-verlag.de](mailto:info@mhp-verlag.de)  
Internet [www.mhp-medien.de](http://www.mhp-medien.de)

## Anhang A.1: Checkliste Validierungsplan „Befüllen und Heißsiegeln von Beuteln und Schläuchen“ <sup>11</sup> (Prozessspezifikation)

- Erstvalidierung (IQ - OQ - PQ)
- Erneute jährliche Leistungsqualifizierung (Requalifizierung - nur PQ)
- Erneute Validierung bei Wechsel prozessrelevanter Baugruppen (IQ - OQ - PQ)
- Erneute Validierung bei Materialwechsel (OQ - PQ)

### a) Verantwortlichkeiten

Name und Anschrift der Einrichtung	
Betreiber	
Abteilung	
Validierer (Name der Personen und ggf. Unternehmen)	
Verantwortlicher für die Validierung (Benannte Person des Betreibers)	

### b) Beschreibung des Siegelgerätes

Hersteller/Inverkehrbringer	
Bezeichnung/Typ	
Seriennummer/Softwareversion	
Autorisierter Servicepartner	
Letzte Wartung am: Durch:	
Letzte Kalibrierung am: Durch:	
CE-konform? <sup>*12</sup>	

### c) Benennung der Sterilisationsverfahren

Es ist nur das Sterilisationsverfahren zu benennen, mit dem das unter d) beschriebene Sterilbarrieresystem gemäß Worst-Case-Betrachtung sterilisiert wurde (siehe Tabelle A.5).

Sterilisationsverfahren	<input type="checkbox"/> STEAM (Dampf)	<input type="checkbox"/> EO (Ethylenoxid)	<input type="checkbox"/> FORM (Formaldehyd)
	<input type="checkbox"/> VH2O2 (Plasma)	<input type="checkbox"/> Sonstiges	

### d) Beschreibung des vorgefertigten Sterilbarrieresystems

Hersteller/Inverkehrbringer	
Lieferant	
Bezeichnung	
QM-Zertifikat des Herstellers/Inverkehrbringers vorhanden? <sup>*</sup>	<input type="checkbox"/> Ja <input type="checkbox"/> Nein
CE-konform? <sup>*</sup>	<input type="checkbox"/> Ja <input type="checkbox"/> Nein

<sup>11</sup> Bei Verwendung anderer Siegeltechniken ist gegebenenfalls eine individuell angepasste Checkliste zu erstellen.

<sup>12</sup> Ein Siegelgerät ist weder ein Medizinprodukt noch ein Zubehör gemäß Medizinprodukteverordnung 2017/745 (MDR).

Spezifikation des zu versiegelnden Materials* <sup>13</sup>	<input type="checkbox"/> Papier/Folie <input type="checkbox"/> Tyvek® <sup>14</sup> /Folie <input type="checkbox"/> Vlies/Folie	<input type="checkbox"/> Papier/Papier <input type="checkbox"/> Vlies/Vlies <input type="checkbox"/> Andere
ISO 11607-1 konform?* <sup>15</sup>	<input type="checkbox"/> Ja	<input type="checkbox"/> Nein
Empfohlener Temperaturbereich Siegeln (in °C)*	von _____ bis _____ Angaben gemäß: _____	
Kompatibel zum Sterilisationsverfahren*	<input type="checkbox"/> Ja	<input type="checkbox"/> Nein

\* Die mit (\*) gekennzeichneten Informationen müssen gemäß DIN EN ISO 11607-1 vom Hersteller des Verpackungsmaterials zur Verfügung gestellt werden.

**e) Festlegung der Füllung/Verpackungsgröße**

Medizinprodukt (Worst Case)	
Größe der Verpackung	

**f) Qualifizierungsschritte**

Installationsqualifizierung (IQ)	<input type="checkbox"/> durchgeführt am:	
	<input type="checkbox"/> bereits durchgeführt in Validierung vom:	
	<input type="checkbox"/> bestanden	<input type="checkbox"/> nicht bestanden
Funktionsqualifizierung (OQ)	<input type="checkbox"/> durchgeführt am:	
	<input type="checkbox"/> bereits durchgeführt in Validierung vom:	
	<input type="checkbox"/> bestanden	<input type="checkbox"/> nicht bestanden
Leistungsqualifizierung (PQ)	<input type="checkbox"/> durchgeführt am:	
	<input type="checkbox"/> bestanden	
	<input type="checkbox"/> bestanden	<input type="checkbox"/> nicht bestanden

**g) Freigabe der Validierung/erneuten Leistungsqualifizierung durch den Validierer und die benannte Person des Betreibers**

- Alle Qualifizierungsschritte der Validierung/erneuten Leistungsqualifizierung wurden bestanden.
- Teile der Qualifizierungsschritte der Validierung/erneuten Leistungsqualifizierung wurden nicht bestanden. Siehe Abweichungsbericht im Protokoll der Validierung.
- Maßnahmen wurden festgelegt und dokumentiert. Siehe Protokoll der Validierung.

Ort	Datum
Name des Validierers	
Unterschrift des Validierers	
Ort	Datum
Name der benannten Person des Betreibers	
Unterschrift der benannten Person des Betreibers	

13 Für jede Materialkombination bzw. für jede Kategorie heißsiegelbarer Sterilbarriersysteme ist eine vollständige Checkliste auszufüllen und der Validierungsprozess durchzuführen.  
 14 Tyvek® ist ein eingetragenes Warenzeichen der E.I. du Pont de Nemours.  
 15 Die Konformität zu ISO 11607-1 ist zwingend erforderlich. Die Konformität kann z.B. durch Erfüllung der Anforderungen der EN 868-5 nachgewiesen werden. Oftmals werden CE-Konformität und die Konformität zu ISO 11607-1 gemeinsam in einem Dokument erklärt.



## Anhang A.2: Checkliste Installationsqualifizierung (IQ) „Befüllen und Heißsiegeln von Beuteln und Schläuchen“

Sind Standardarbeitsanweisungen vorhanden? (Beispiel Anlage A.6 oder A.7)	<input type="checkbox"/> Ja	<input type="checkbox"/> Nein
---	-----------------------------	-------------------------------

### a) Allgemeine Daten Siegelgerät

Hersteller	
Lieferant/Inverkehrbringer	
Bezeichnung/Typ	
Seriennummer/Softwareversion	
Baujahr	
QM-Zertifikat des Herstellers vorhanden? <sup>16</sup>	<input type="checkbox"/> Ja <input type="checkbox"/> Nein
Standort	
Datum der Prüfung	
Art des Gerätes	<input type="checkbox"/> Durchlaufsiegelgerät <input type="checkbox"/> Balkensiegelgerät Impuls <input type="checkbox"/> Balkensiegelgerät dauerbeheizt
CE-konform? <sup>17</sup>	<input type="checkbox"/> Ja <input type="checkbox"/> Nein
ISO 11607-2 konform? <sup>18</sup>	<input type="checkbox"/> Ja <input type="checkbox"/> Nein
DIN 58953-7 konform?	<input type="checkbox"/> Ja <input type="checkbox"/> Nein
Servicepartner	
Adresse	
Telefonnummer	
Kontaktperson	
Autorisiert durch den Hersteller/Inverkehrbringer?	<input type="checkbox"/> Ja <sup>19</sup> <input type="checkbox"/> Nein

### b) Installationsbedingungen

Parameter	
Medienversorgung gemäß Herstellerangaben	<input type="checkbox"/> Ja <input type="checkbox"/> Nein

### c) Dokumentation

Dokument	Vorhanden	Wo? (Aufbewahrungsort)
Bedienungsanleitung	<input type="checkbox"/> Ja <input type="checkbox"/> Nein	

<sup>16</sup> DIN EN ISO 9001 reicht aus, da ein Siegelgerät kein Medizinprodukt und kein Zubehör eines Medizinproduktes ist.

<sup>17</sup> Ein Siegelgerät ist kein Medizinprodukt und kein Zubehör eines Medizinproduktes gemäß Medizinprodukteverordnung (MDR). (Quelle: Sterile Barrier Association: „POSITION PAPER Moving from the MDD to the MDR“, unter: <https://sterilebarrier.org/wp-content/uploads/2020/06/moving-from-mdd-to-mdr-impact-on-packaging-v11.pdf> (abgerufen am 09.11.2020))

<sup>18</sup> Die Konformität zu ISO 11607-2 ist zwingend erforderlich.

<sup>19</sup> Die Autorisierung durch den Hersteller/Inverkehrbringer muss in schriftlicher Form vorliegen.

**d) Technische Merkmale**

Beschreibung	Erfüllt		Bemerkung
Siegelnahtbreite gemäß DIN EN 868-5 4.2.3 mindestens 6 mm? <sup>20</sup>	<input type="checkbox"/> Ja	<input type="checkbox"/> Nein	
Ist das Siegelgerät ordnungsgemäß angeschlossen?	<input type="checkbox"/> Ja	<input type="checkbox"/> Nein	
Weist das Siegelgerät keine optischen Sicherheitsmängel auf (Defekt an Gehäuse, Anschlussleitungen, Stecker etc.)?	<input type="checkbox"/> Ja	<input type="checkbox"/> Nein	
Weist das Siegelgerät keine Funktionsmängel auf (unbekannte Laufgeräusche, Rattern, Quiet-schen etc.)?	<input type="checkbox"/> Ja	<input type="checkbox"/> Nein	

**e) Prozessvariablen und Prozessparameter**

Gemäß DIN EN ISO 11607-2 sind die Prozessvariablen durch das Siegelgerät zu überwachen. Laut KRINKO/BfArM-Empfehlung, Anlage 4, sind die Prozessvariablen (früher: kritische Prozessparameter) bei Siegelgeräten:

- die Temperatur und
- die Anpresskraft

Die Normen DIN EN 868-5 und DIN EN ISO 11607-2 sowie die Leitlinie DIN CEN ISO/TS 16775 definiert darüber hinaus zusätzlich als Prozessvariable

- die Einwirkzeit (Durchlaufgeschwindigkeit in m/min bzw. Siegelzeit in sec)

Daraus resultierend ist die zusätzliche Überwachung der Prozessvariable „Einwirkzeit“ als Stand der Technik anzusehen. Die Überwachung der Einwirkzeit wird grundsätzlich empfohlen.

Fragestellung	Erfüllt		
Werden die Prozessvariablen Temperatur, Anpresskraft durch das Gerät überwacht?	<input type="checkbox"/> Ja	<input type="checkbox"/> Nein	
Wird zusätzlich die Prozessvariable Einwirkzeit durch das Gerät überwacht? (Neugeräte ab 10/2015 müssen grundsätzlich die Einwirkzeit überwachen)	<input type="checkbox"/> Ja	<input type="checkbox"/> Nein	Wenn „nein“ Begründung:
Sind Systeme vorhanden, die im Falle des Abweichens vorbestimmter Grenzwerte der Prozessvariablen einen Alarm oder eine Warnung oder das Anhalten der Maschine auslösen? <sup>21</sup>	<input type="checkbox"/> Ja	<input type="checkbox"/> Nein	
Werden diese Prozessvariablen routinemäßig dokumentiert? <sup>22</sup>	<input type="checkbox"/> Ja	<input type="checkbox"/> Nein	Methode/n

Folgende weitere Aspekte müssen durch entsprechende Nachweise bestätigt werden:

Fragestellung	Erfüllt	
Liegen Kalibrierungs- und Wartungspläne vor?	<input type="checkbox"/> Ja	<input type="checkbox"/> Nein
Wurde eine Kalibrierung und ggf. Justierung durchgeführt?	<input type="checkbox"/> Ja	<input type="checkbox"/> Nein
Bleiben die Einstellungen der Prozessvariablen nach Stromausfall bestehen?	<input type="checkbox"/> Ja	<input type="checkbox"/> Nein

20 Bei gerillten Versiegelungen muss die Summe der Rippenbreiten mindestens 6 mm betragen.

21 DIN EN ISO 11607-2 5.2.4 „Im Fall des Überschreitens vorbestimmter Grenzwerte der Prozessvariablen müssen Alarmvorrichtungen, Warnsysteme oder ein Anhalten der Maschine ausgelöst werden.“

22 DIN EN ISO 11607-2 5.6.2 „Spezifizierte Prozessvariablen müssen routinemäßig überwacht und dokumentiert werden.“

**f) Einweisung**

Name des eingewiesenen Mitarbeiters	Einweisung			Unterschrift	
	durch	Qualifikation	Datum	Einweiser	Eingewiesener

Nur wenn alle Anwender eingewiesen sind und die obigen Punkte zutreffen, gilt die Installationsqualifizierung als bestanden.

Ort	Name
Datum	Unterschrift

Das Einweisungsprotokoll ist nur ein Beispiel und muss an die individuelle Situation angepasst werden (z.B. bei Verwendung eines Einweisungsvideos (Tutorials) / Webinars).

## Anhang A.3: Checkliste Funktionsqualifizierung (OQ) „Befüllen und Heißsiegeln von Beuteln und Schläuchen“

Kriterium	Untergrenze (UG)	Obergrenze (OG)
1. Soll-Temperatur (lt. Empfehlung Hersteller der Verpackung = H <sup>23</sup> )	UGH =	OGH =
2. Ist-Temperatur bei der Prüfung (gemessen/abgelesen) <sup>23</sup>	UG =	OG =
<b>Überprüfung der Qualitätseigenschaften</b>	<b>Erfüllt</b>	<b>Erfüllt</b>
<b>Intakte</b> Siegelung über die gesamte Siegelnahtbreite nachgewiesen durch Testmethode: Siegelindikator (siehe A.7.2)	<input type="checkbox"/> Ja <input type="checkbox"/> Nein	<input type="checkbox"/> Ja <input type="checkbox"/> Nein
<b>Keine</b> Kanalbildungen in den Siegelnähten nachgewiesen durch Testmethode: Tintentest (siehe A.7.3 und/oder A.7.4)	<input type="checkbox"/> Ja <input type="checkbox"/> Nein	<input type="checkbox"/> Ja <input type="checkbox"/> Nein
<b>Keine</b> Durchstiche oder Risse in der gesamten Verpackung nachgewiesen durch Sichtprüfung	<input type="checkbox"/> Ja <input type="checkbox"/> Nein	<input type="checkbox"/> Ja <input type="checkbox"/> Nein
<b>Keine</b> Delaminierung oder Ablösung von Materialien nachgewiesen durch Testmethode: Peelttest (siehe A.7.1)	<input type="checkbox"/> Ja <input type="checkbox"/> Nein	<input type="checkbox"/> Ja <input type="checkbox"/> Nein
<b>Festgelegte Temperatur (T) für die PQ (im Allgemeinen Mittelwert aus Ober- und Untergrenze der Ist-Temperatur bei der Prüfung)<sup>24</sup></b>	T =	
Abschalttoleranz in Grad Celsius nach DIN 58953-7 (max. $\pm 5$ °C) <sup>25</sup>	A =	
Daraus resultierende Unter- und Oberwerte	T - A =	T + A =
<b>Anforderungen</b>	T - A $\geq$ UG	T + A $\leq$ OG
<b>Anforderungen erfüllt</b>	<input type="checkbox"/> Ja <input type="checkbox"/> Nein	<input type="checkbox"/> Ja <input type="checkbox"/> Nein
Sämtliche o.g. Punkte wurden erfüllt und nachgewiesen	Name	
	Datum, Unterschrift	

23 Bei besonderen Material-/Gerätekombinationen kann es sein, dass von den Herstellerangaben abgewichen werden muss und Grenzwerte neu definiert werden müssen.

24 Der durch die Validierung ermittelte optimale Wert muss aber nicht zwangsläufig der arithmetische Mittelwert sein. Kommastellen sind immer aufzurunden.

25 Bei Verwendung von speziellen Materialien (z.B. HDPE) müssen gegebenenfalls engere Abschalttoleranzen festgelegt und wenn möglich eingestellt werden (z.B.  $\pm 3$  °C statt  $\pm 5$  °C).

26 Die Berechnung des Mittelwertes ist in der Norm DIN EN 868-5 ausführlich erklärt.

## Anhang A.4: Checkliste Leistungsqualifizierung (PQ) „Befüllen und Heißsiegeln von Beuteln und Schläuchen“

Festgelegte Temperatur für den Heißsiegelprozess im Aufbereitungskreislauf (Übertrag aus OQ-Checkliste)	T =	
Ist-Temperatur bei der Funktionsqualifizierung (Übertrag aus OQ-Checkliste)	UG =	OG =

Kriterien	Sterilisationscharge A	Sterilisationscharge B	Sterilisationscharge C
Sterilisator			
Chargennummer			
Chargenprotokoll vorhanden und korrekter Prozessablauf bestätigt	<input type="checkbox"/> Ja <input type="checkbox"/> Nein	<input type="checkbox"/> Ja <input type="checkbox"/> Nein	<input type="checkbox"/> Ja <input type="checkbox"/> Nein
<b>Prozessvariablen</b>	<b>Prozessparameter</b>		
Siegeltemperatur (in °C)			
Anpressdruck/Anpresskraft (in Newton N)			
Durchlaufgeschwindigkeit (in m/min) bzw. Siegelzeit (in sec)			

### Überprüfung der Qualitätseigenschaften

*Hinweis: Die Bewertung dieser Qualitätseigenschaften darf nie anhand eines unbefüllten sterilisierten Beutels durchgeführt werden.*

Probe	A	B	C
<b>Intakte</b> Siegelung über die gesamte Siegelnahtbreite Nachgewiesen durch Sichtprüfung	<input type="checkbox"/> Ja <input type="checkbox"/> Nein	<input type="checkbox"/> Ja <input type="checkbox"/> Nein	<input type="checkbox"/> Ja <input type="checkbox"/> Nein
<b>Keine</b> Kanalbildungen in den Siegelnähten Nachgewiesen durch Sichtprüfung	<input type="checkbox"/> Ja <input type="checkbox"/> Nein	<input type="checkbox"/> Ja <input type="checkbox"/> Nein	<input type="checkbox"/> Ja <input type="checkbox"/> Nein
<b>Keine</b> Durchstiche oder Risse Nachgewiesen durch Sichtprüfung	<input type="checkbox"/> Ja <input type="checkbox"/> Nein	<input type="checkbox"/> Ja <input type="checkbox"/> Nein	<input type="checkbox"/> Ja <input type="checkbox"/> Nein
<b>Keine</b> Delaminierung oder Materialablösung Nachgewiesen durch Sichtprüfung	<input type="checkbox"/> Ja <input type="checkbox"/> Nein	<input type="checkbox"/> Ja <input type="checkbox"/> Nein	<input type="checkbox"/> Ja <input type="checkbox"/> Nein

### Siegelnahtfestigkeitsprüfung

*Hinweis: Werden Proben zur Siegelnahtfestigkeitsprüfung an eine dritte Stelle zur Prüfung eingeschickt, muss der Inhalt vor Versand entnommen werden. Hierbei ist zu berücksichtigen, dass eine selbst hergestellte Siegelnaht unversehrt bleibt. Alternativ, können lediglich für die Siegelnahtfestigkeitsprüfung zu den befüllten Proben, versiegelte leere Proben sterilisiert und eingeschickt werden*

**Begründung: Die Befüllung eines Beutels hat keinen Einfluss auf die Siegelnahtfestigkeit!**

Freies Ende unterstützt (siehe Abb. 1)	<input type="checkbox"/> Ja <input type="checkbox"/> Nein	<input type="checkbox"/> Ja <input type="checkbox"/> Nein	<input type="checkbox"/> Ja <input type="checkbox"/> Nein
<b>Festigkeit</b>			
<b>Probe</b>	<b>A</b>	<b>B</b>	<b>C</b>
<b>Test bestanden</b>			
<input type="checkbox"/> $F_{\text{Mittelwert}} \geq 1,5 \text{ N (STEAM)}^{26}$	<input type="checkbox"/> Ja ___ N <input type="checkbox"/> Nein	<input type="checkbox"/> Ja ___ N <input type="checkbox"/> Nein	<input type="checkbox"/> Ja ___ N <input type="checkbox"/> Nein
<input type="checkbox"/> $F_{\text{Mittelwert}} \geq 1,2 \text{ N (Niedertemperatur)}$			
Nachgewiesen durch (Institut, Firma etc. benennen)			

*Hinweis: Weitere Beeinträchtigungen, wie z.B. Restfeuchtigkeit oder Verschmutzungen, sind keine Faktoren, die durch den Verpackungsprozess verursacht werden. Diese sind im Rahmen anderer Prozessvalidierungen zu prüfen.*

## Anhang A.5: Beispiel zur Ermittlung des Umfangs der Prozessvalidierungen pro Siegelgerät

### Beispiel aus der Praxis

Eine Aufbereitungseinheit für Medizinprodukte (AEMP) hat zwei Siegelgeräte, drei unterschiedliche Dampfsterilisationsprogramme sowie einen Formaldehyd-Sterilisator und einen „Plasmasterilisator“ mit jeweils einem Programm. Die Materialien werden wie folgt zugeordnet:

Siegelgerät 1	STEAM			FORM (Formaldehyd)	EO (Ethylenoxid)	VH202 (Plasma)
	134 °C 5 min	134 °C 18 min	121 °C 20 min			
Material A (Klarsichtflachbeutel)	x	x	x	x		
Material B (Klarsichtbeutel mit Seitenfalte)	x	x*	x	x		
Material C (Tyvek®) <sup>27</sup>						
Material D (Papierbeutel)	x*					
Siegelgerät 2	STEAM			FORM (Formaldehyd)	EO (Ethylenoxid)	VH202 (Plasma)
	134 °C 5 min	134 °C 18 min	121 °C 20 min			
Material A (Klarsichtflachbeutel)						
Material B (Klarsichtbeutel mit Seitenfalte)						
Material C (Tyvek®) <sup>27</sup>						x*
Material D (Papierbeutel)						

Die 10 Kombinationen aus der Tabelle können reduziert werden, indem nur die maximale Beanspruchung des Materials berücksichtigt wird („Worst Case“-Betrachtung mit dokumentierter Begründung; in diesem Beispiel für Material A und B: 134 °C/18 min sowie Klarsichtbeutel mit Seitenfalte). Diese Kombination ist in der Tabelle mit \*\* gekennzeichnet.

Die Beanspruchung der Siegelnaht ist bei der Dampfsterilisation am höchsten und deshalb als „Worst Case“ zu betrachten. Wobei hier wiederum zuerst das Programm mit der höheren Temperatur und dann bei gleicher Temperatur die längere Einwirkzeit zu berücksichtigen ist.

Daraus ergibt sich, dass in diesem Beispiel insgesamt 3 Validierungen durchzuführen sind. Eine weitere Reduktion kann durch die bewusste Auswahl von Sterilbarriersystemen erzielt werden (z.B. Klarsichtbeutel statt Papierbeutel). In diesem Beispiel würden so die 3 Validierungen auf 2 reduziert.

<sup>27</sup> Tyvek® ist ein eingetragenes Warenzeichen der E.I. du Pont de Nemours.

## Anhang A.6: Musterstandardarbeitsanweisung „Befüllen und Heißsiegeln von Beuteln und Schläuchen“

*HINWEIS: DIN 58953-7, 6.3 gibt eine Anleitung zum Verpacken in Beuteln und Schläuchen. Diese Anleitung wurde bei der Erstellung der Musterstandardarbeitsanweisung zu Grunde gelegt.*

### 1. Auswahl der Beutel oder Schläuche

Vorgefertigte Beutel sind anhand der Größe des Medizinproduktes (MP) auszuwählen und festzulegen, z.B. in einer Arbeitsanweisung (AA) oder der Packliste.

Sind keine vorgefertigten Beutel in der Größe vorhanden, werden Schläuche entsprechend zurechtgeschnitten und an der unteren Kante versiegelt, so dass der Schlauchabschnitt wie ein Beutel befüllt werden kann. Alternativ kann ein vorgefertigter Beutel auch gekürzt werden.

Sowohl das Sterilbarrieresystem als auch die Schutzverpackung dürfen nicht geknickt oder gefaltet werden. Das MP darf den Beutel nur bis zu einem Maximum von 75% ausfüllen.

Die gewählte Breite muss ein ungehindertes Hineingleiten des MP zulassen, eine weitere Größenzugabe ist aber nicht sinnvoll. Das obere Ende des MP muss mindestens 3 cm Abstand zur Siegelnaht an der Peelseite aufweisen.

Nach dem Siegeln muss oberhalb der Siegelnaht ein Überstand von mindestens 1 cm (Praxisempfehlung: 2-3 cm) vorhanden sein, um ein ungehindertes Peelen sowie die aseptische Entnahme zu ermöglichen.

Bei der Verwendung von Beuteln oder Schläuchen mit Seitenfalte sollte der Abstand zur Siegelnaht deutlich größer als 3 cm sein, um eine ordnungsgemäße Siegelung der Originalfalten zu ermöglichen (die gefaltete Folie liegt plan auf der Papierseite, um eine zusätzliche Faltenbildung zu vermeiden).

### 2. Verpacken des Medizinproduktes

Das MP so in den Klarsichtfolienbeutel einbringen, dass der Anwender das Griffende fassen kann (Griff an der Peelseite). Bei Schläuchen die Öffnungsrichtung/Peelrichtung beachten.

Spitze oder scharfe Instrumente müssen vor dem Einbringen in Beutel oder Schläuche mit einem geeigneten Schutz versehen werden.

Bei MP, die einen Hohlraum haben (z.B. Nierenschale), muss deren Öffnung zur Papierseite zeigen.

### 3. Siegelung der Beutel und Schläuche

Das offene Ende der Beutel oder Schläuche straffziehen, so dass Folie und Papier plan liegen, und faltenfrei in die Führung an der Einzugsseite des Siegelgerätes einbringen, bis das Gerät die Beutel oder Schläuche transportiert und eine Naht gesiegelt wird.

Ggf. manuell den Transport während der Siegelnahterstellung unterstützen.

Bei Verwendung von Beuteln und Schläuchen mit Seitenfalte ist besondere Sorgfalt bei der Siegelung anzuwenden: Es dürfen keine zusätzlichen Stauchungs- oder Schrumpfungsfalten erzeugt werden, die letztlich Kanäle in der Siegelnaht bilden.

*EMPFEHLUNG: Wenn Beutel oder Schläuche mit Falte durch größere Formate ohne Falte ersetzt werden können, sollte dies im Sinne der Risikominimierung erfolgen.*

### 4. Sichtprüfung der Siegelnaht

Jede Siegelnaht muss über die gesamte Breite und Länge intakt und vollständig versiegelt sein. Es darf keine Kanäle, Knicke, Falten, Luft einschüsse oder Einkerbungen geben.

Es dürfen keine Verbrennungs- oder Abschmelzerscheinungen sichtbar sein.

### 5. Schutzverpackung oder doppeltes Sterilbarrieresystem in Form einer äußeren Klarsichtverpackung

Falls eine zweite Verpackung in der Packanweisung für das jeweilige Instrument gefordert ist, werden die Schritte 1 bis 5 wiederholt, dabei ist zusätzlich auf Folgendes zu achten:

- Das Beutel- oder Schlauchformat muss ein ungehindertes Hineingleiten der inneren Verpackung ermöglichen.
- Die innere Klarsichtfolie darf nicht geknickt oder gefaltet werden. Es ist darauf zu achten, dass die innere Verpackung nicht in die Siegelnaht der äußeren Verpackung eingesiegelt wird.
- Es ist unbedingt darauf zu achten, dass die Papierseite der inneren Beutel und Schläuche auf der Papierseite der äußeren Beutel und Schläuche liegt.

### 6. Kennzeichnung

Etiketten sollen in der Regel auf der Folienseite angebracht werden.

Wenn das Etikett auf der Papierseite angebracht werden sollte, darf die Größe des Etiketts maximal 20% der Papierfläche nicht überschreiten.

Etiketten nicht über die Siegelnaht kleben.

Bedrucken nur außerhalb der Siegelnaht und außerhalb des Füllbereiches, der das MP keimfrei umschließt, durchführen. Dazu nur Farbkassetten verwenden, die die Anforderungen der DIN 58953-7 erfüllen.

Im Ausnahmefall kann mit einem geeigneten Stift außerhalb der Siegelnaht und außerhalb des Füllbereiches, der das MP keimfrei umschließt, beschriftet werden. Dazu nur Stifte verwenden, die die Anforderungen der DIN 58953-7 erfüllen.

Folgende Kennzeichnungen sind in Anlehnung an DIN 58953-7 anzubringen:

- Name und/oder die Identifikation des Herstellers und/oder der herstellenden/verpackenden Stelle oder der packenden Person bzw. Personen
  - Freigabeentscheidung
  - Produktbezeichnung, Bezeichnung des Medizinproduktes (sofern nicht offensichtlich erkennbar)
  - Chargenkennzeichnung/Loscode (nach dem Wort LOS)
  - Zeitpunkt und Art des verwendeten Sterilisationsverfahrens (Chargenkennzeichnung der erfolgten Sterilisation),
  - Sterilisationsdatum und gegebenenfalls Verfallsdatum im Sinne des vom Hersteller angegebenen Datums, bis zu dem eine gefahrlose Anwendung nachweislich möglich ist,
  - die Sterilgutlagerfrist, sofern diese kürzer ist als das Verfallsdatum.
  - Gegebenenfalls (z.B. bei Medizinprodukten der Gruppe „kritisch C“) Hinweise zur technisch-funktionellen Prüfung und Sicherheit, Sicherheits- und Warnhinweise, sowie andere, ausschließlich auf der Originalverpackung vorhandene, für die sichere Anwendung und Rückverfolgbarkeit relevante Informationen,
  - Name des Herstellers und gegebenenfalls Chargen- oder Seriennummer
- und bei Aufbereitung durch Andere zusätzlich

- Name und Anschrift des aufbereitenden Unternehmens.
- Ist die Anzahl der möglichen Aufbereitungen bei einem Medizinprodukt vom Hersteller festgelegt, müssen zusätzlich die Anzahl und Art der durchgeführten Aufbereitungen erkennbar sein
- Ggf. besondere Hinweise zu Lagerung und/oder Handhabung und Anwendung, z.B. bei Begrenzung der Anzahl der Aufbereitungszyklen
- Ggf. besondere Hinweise zu Vorsichtsmaßnahmen und Warnungen
- Kennzeichnung „STERIL“
- Menge, sofern nicht offensichtlich erkennbar

#### **7. Verwendung einer weiteren Schutzverpackung nach der Sterilisation**

Für Transport, Lagerung und Schutz sowie zur Verlängerung der Lagerzeit ist es möglich, eine weitere Schutzverpackung zu verwenden.



## Anhang A.7.1: Musterstandardarbeitsanweisung für die Prüfung der Siegelnähte mittels Peeltest für selbst gefertigte Siegelnähte

### Geltungsbereich

Reiner Bereich der Aufbereitungseinheit für Medizinprodukte (AEMP) (Packbereich)

### Normreferenz

DIN EN 868-5, Anhang E: „Verfahren zur Bestimmung der Peelmerkmale von Papier/Kunststoff-Verbundmaterialien“

### Arbeitsmaterial und Voraussetzungen

- Einschaltetes Siegelgerät (Solltemperatur T)
- Sterilbarrieresystem als Beutel- oder Schlauchmaterial (ca. 20 x 20 cm)
- Lineal

### Durchführung

- 1 Siegelgerät einschalten und warten, bis das Gerät betriebsbereit ist.
- 2 Sterilbarrieresystem als Beutel- oder Schlauchmaterial in das Siegelgerät einführen und alle offenen Seiten siegeln.
- 3 Versiegeltes Sterilbarrieresystem einem Sterilisationszyklus beilegen.
- 4 Nach der Sterilisation sind die Siegelnähte langsam und gemäß der Herstellerangaben in Peelrichtung mit der Hand auseinanderzuziehen. Durch Sichtprüfung ist zu bewerten, ob sich die Siegelnaht durchgehend über die gesamte Länge öffnen lässt. Es darf keine Abfaserung des Papiers außerhalb des Siegelnahtbereich ins Innere des Klar-sichtbeutels/-schlauchs entstehen. Die Ergebnisse sind zusammen mit den Ist-Werten<sup>28</sup> der Prozessparameter bei Testdurchführung zu dokumentieren. Für die Dokumentation der Routinekontrollen kann Tabelle A.7.5 verwendet werden.

*HINWEIS: Bei einem Durchlaufsiegelgerät wird die zu prüfende Siegelnaht durch den Rollenumfang (ca. 20 cm) und bei einem Balkensiegelgerät durch den Siegelbereich des Heizbalkens bestimmt.*

---

<sup>28</sup> Das Siegelgerät muss die Ist-Werte anzeigen und diese über die gesamte Einwirkzeit überwachen.

## Anhang A.7.2: Musterstandardarbeitsanweisung für die Prüfung der Siegelnähte mittels Siegelindikator für selbst gefertigte Siegelnähte

### Geltungsbereich

Reiner Bereich der Aufbereitungseinheit für Medizinprodukte (AEMP) (Packbereich)

### Normreferenz

DIN CEN ISO/TS 16775

### Arbeitsmaterial und Voraussetzungen

- Eingeschaltetes Siegelgerät (Solltemperatur T)
- Geeignetes Beutel- oder Schlauchmaterial (ca. 20 x 20 cm) der die gesamte Breite des Siegelindikators fasst
- Geeigneter Siegelindikator mit kontrastreichem Indikatorstreifen<sup>29</sup>
- Referenzkarte zur Bewertung der Ergebnisse (vom Hersteller mitzuliefern)

### Durchführung

- 1 Siegelgerät einschalten und warten, bis das Gerät betriebsbereit ist.
- 2 Siegelindikator zwischen Papier oder Tyvek<sup>®</sup> <sup>30</sup> und Folienseite einlegen.
- 3 Beutel bzw. Schlauch mit Siegelindikator so versiegeln, dass sich die Siegelnaht vollflächig im Kontraststreifen abzeichnet.
- 4 Mittels Referenzkarte prüfen, ob Fehler in der Siegelnaht vorhanden sind.  
*Fehler in der Siegelnaht wie z.B. Kanäle, Falten, Fehlstellen oder Blasen sowie zu hohe oder niedrige Siegeltemperaturen und Anpresskräfte werden auf dem Kontraststreifen des Siegelindikators visualisiert.*
- 5 Die Ergebnisse sind zusammen mit den Ist-Werten<sup>31</sup> der Prozessparameter bei Testdurchführung zu dokumentieren. Für die Dokumentation der Routinekontrollen kann Tabelle A.7.5 verwendet werden.
- 6 Nach der Dokumentation der Bewertung kann der Testindikator verworfen werden (Veränderung durch Alterung macht eine weitere Beurteilung unmöglich).

**HINWEIS:** Bei einem Durchlaufsiegelgerät wird die zu prüfende Siegelnaht durch den Rollenumfang (ca. 20 cm) und bei einem Balkensiegelgerät durch den Siegelbereich des Heizbalkens bestimmt. Der Test ist nicht geeignet für Beutel mit Seitenfalten.



Abb. 3: Test bestanden



Abb. 4: Test nicht bestanden (z.B. falsche Temperatur)

<sup>29</sup> Für Papier/Folien-Materialien muss der Siegelindikator aus medizinischem Papier gemäß DIN EN 868-3 bestehen. Für Tyvek<sup>®</sup>/Folien-Materialien muss der Siegelindikator aus HDPE Material gemäß DIN EN 868-9 bestehen.

<sup>30</sup> Tyvek<sup>®</sup> ist ein eingetragenes Warenzeichen der E.I. du Pont de Nemours.

<sup>31</sup> Das Siegelgerät muss die Ist-Werte anzeigen und diese über die gesamte Einwirkzeit überwachen.

## Anhang A.7.3: Musterstandardarbeitsanweisung für die Prüfung der Siegelnähte mittels Tintentest (Methode A - 4-Seiten Prüfung) für selbst gefertigte Siegelnähte

### Geltungsbereich

Reiner Bereich der Aufbereitungseinheit für Medizinprodukte (AEMP) (Packbereich)

### Normreferenz

DIN EN ISO 11607-1 Anlage B<sup>32</sup> (ASTM F1929 "Standard Test Method for Detecting Seal Leaks in Porous Medical Packaging by Dye Penetration")

### Arbeitsmaterial und Voraussetzungen

- Eingeschaltetes Siegelgerät (Solltemperatur T)
- Beutel- oder Schlauchmaterial (ca. 20 x 20 cm) des zu prüfenden vorgefertigten Sterilbarrieresystems
- Geeignete Prüfflüssigkeit z.B. gemäß ASTM F1929 Absatz 5.7<sup>33</sup>
- Geeignete Mittel, um Tinte in den Beutel einzubringen (Pipette oder Einwegtintenbeutel)
- Flüssigkeitsundurchlässige Unterlage
- Stoppuhr
- Referenzkarte zur Bewertung der Ergebnisse (vom Hersteller mitzuliefern)

### Durchführung mittels Pipette

- 1 Siegelgerät einschalten und warten, bis das Gerät betriebsbereit ist.
- 2 Material so versiegeln, dass alle 4 Seiten verschlossen sind.
- 3 Öffnung in Folien- oder Papierfläche ca. im Zentrum erzeugen, um Tinte einzubringen.
- 4 Mit einer Pipette oder anderem geeigneten Mittel soviel Tinte einbringen, dass alle 4 Seiten benetzt werden können. Die Siegelnaht darf mit der Pipette nicht berührt werden
- 5 Den Beutel so drehen, dass sich die Tinte über alle 4 Seiten verteilt. Nach je 5 Sekunden pro Seite visuell kontrollieren, ob die Siegelnaht unversehrt ist.  
*Fehler in der Siegelnaht wie z.B. Kanäle, Falten oder Fehlstellen werden durch Eindringen der Prüfflüssigkeit angezeigt.*
- 6 Die Ergebnisse sind zusammen mit den Ist-Werten<sup>34</sup> der Prozessparameter der selbstgefertigten Siegelnaht bei Testdurchführung zu dokumentieren. Für die Dokumentation der Routinekontrollen kann Tabelle A.7.5 verwendet werden.

<sup>32</sup> Abschnitt „Unversehrtheit der Sterilbarrieresiegelung“

<sup>33</sup> Die Konformität muss vom Hersteller der Prüfflüssigkeit bestätigt werden.

<sup>34</sup> Das Siegelgerät muss die Ist-Werte anzeigen und diese über die gesamte Einwirkzeit überwachen.

**Durchführung mittels Einwegflüssigkeitsbeutel**

- 1 Siegelgerät einschalten und warten, bis das Gerät betriebsbereit ist.
- 2 Schlauchmaterial auf einer Seite versiegeln.
- 3 Einwegflüssigkeitsbeutel in Tüte oder Schlauch einlegen und vierte Seite versiegeln.
- 4 Einwegflüssigkeitsbeutel aufdrücken, so dass Tinte entweichen kann.
- 5 Den Beutel so drehen, dass sich die Tinte über alle 4 Seiten verteilt. Nach je 5 Sekunden pro Seite visuell kontrollieren, ob die Siegelnaht unversehrt ist.

*Fehler in der Siegelnaht wie z.B. Kanäle, Falten oder Fehlstellen werden durch Eindringen der Prüfflüssigkeit angezeigt.*

- 6 Die Ergebnisse sind zusammen mit den Ist-Werten<sup>35</sup> der Prozessparameter der selbstgefertigten Siegelnaht bei Testdurchführung zu dokumentieren. Für die Dokumentation der Routinekontrollen kann Tabelle A.7.5 verwendet werden.
- 7 Nach der Dokumentation der Bewertung kann der Test verworfen werden.

*HINWEIS: Die Auswahl der Testflüssigkeit richtet sich nach dem ausgewählten Sterilbarrieresystem.*

*HINWEIS: Bei längerem Einwirken der dünnflüssigen Prüfflüssigkeit kann das poröse Material (Papier oder Tyvek®<sup>36</sup>) des Beutels oder Schlauches durchdrungen werden. Dies ist kein Fehler.*

*HINWEIS: Bei einem Durchlaufsiegelgerät wird die zu prüfende Siegelnaht durch den Rollenumfang (ca. 20 cm) und bei einem Balkensiegelgerät durch den Siegelbereich des Heizbalkens bestimmt.*



Abb. 5: Test bestanden



Abb. 6: Test nicht bestanden (Kanalbildung)

<sup>35</sup> Das Siegelgerät muss die Ist-Werte anzeigen und diese über die gesamte Einwirkzeit überwachen.

<sup>36</sup> Tyvek® ist ein eingetragenes Warenzeichen der E.I. du Pont de Nemours.

## Anhang A.7.4: Musterstandardarbeitsanweisung für die Prüfung der Siegelnähte mittels Tintentest (Methode C - Pipettentest) für selbst gefertigte Siegelnähte

### Geltungsbereich

Reiner Bereich der Aufbereitungseinheit für Medizinprodukte (AEMP) (Packbereich)

### Normreferenz

ISO 11607-1 Anlage B (ASTM F1929-12 "Standard Test Method for Detecting Seal Leaks in Porous Medical Packaging by Dye Penetration")

### Arbeitsmaterial und Voraussetzungen

- Eingeschaltetes Siegelgerät (Solltemperatur T)
- Beutel- oder Schlauchmaterial (ca. 20 x 20 cm) des zu prüfenden vorgefertigten Sterilbarrieresystems
- Geeignete Prüfflüssigkeit z.B. gemäß ASTM F1929 Absatz 5.7<sup>37</sup>
- Pipette
- Flüssigkeitsundurchlässige Unterlage
- Stoppuhr
- Referenzkarte zur Bewertung der Ergebnisse (vom Hersteller mitzuliefern)

### Durchführung mittels Pipette

- 1 Siegelgerät einschalten und warten, bis das Gerät betriebsbereit ist.
- 2 Schlauchabschnitt in das Siegelgerät einführen und auf der Peelseite siegeln.
- 3 Den Beutel etwa 5 cm oberhalb der Siegelnaht aufschneiden (der Schlauchabschnitt ist bereits oben offen).
- 4 Mit einer Pipette soviel Tinte einbringen, dass die gesamte Länge der zu prüfenden Siegelnaht benetzt werden kann. Die Siegelnaht darf mit der Pipette nicht berührt werden.
- 5 Nach ca. 5 Sekunden visuell kontrollieren, ob die Siegelnaht unversehrt ist.

*Fehler in der Siegelnaht wie z.B. Kanäle, Falten oder Fehlstellen werden durch Eindringen der Prüfflüssigkeit angezeigt.*

- 6 Die Ergebnisse sind zusammen mit den Ist-Werten<sup>38</sup> der Prozessparameter bei Testdurchführung zu dokumentieren. Für die Dokumentation der Routinekontrollen kann Tabelle A.7.5 verwendet werden.
- 7 Nach der Dokumentation der Bewertung kann der Test verworfen werden.



Abb. 7: Test bestanden



Abb. 8: Test nicht bestanden (Kanalbildung)

*HINWEIS: Die Auswahl der Testflüssigkeit richtet sich nach dem ausgewählten Sterilbarrieresystem.*

*HINWEIS: Bei längerem Einwirken der dünnflüssigen Prüfflüssigkeit kann das poröse Material (Papier oder Tyvek®<sup>39</sup>) des Beutels oder Schlauches durchdrungen werden. Dies ist kein Fehler.*

*HINWEIS: Bei einem Durchlaufsiegelgerät wird die zu prüfende Siegelnaht durch den Rollenumfang (ca. 20 cm) und bei einem Balkensiegelgerät durch den Siegelbereich des Heizbalkens bestimmt.*

<sup>37</sup> Die Konformität muss vom Hersteller der Prüfflüssigkeit bestätigt werden.

<sup>38</sup> Das Siegelgerät muss die Ist-Werte anzeigen und diese über die gesamte Einwirkzeit überwachen.

<sup>39</sup> Tyvek® ist ein eingetragenes Warenzeichen der E.I. du Pont de Nemours.

## Anhang A.7.5: Beispiel zur Auswertung der Routinekontrollen gemäß Anhängen A.7.1 - A.7.4<sup>40</sup>

Routinekontrollen der Siegelverfahren											Monat/Jahr					
<b>Siegelgerät</b>																
Hersteller				Typ				Seriennummer								
<b>Verpackungsmaterial</b>																
Hersteller				Typ												
<b>Festgelegte Siegelparameter</b>																
Temperatur ( $T_{\text{Soll}^{**}}$ ) _____ +/- 5 °C				Anpresskraft ( $F_{\text{Soll}^{**}}$ ) _____ N +/- _____				Geschwindigkeit ( $v_{\text{Soll}^{**}}$ ) _____ +/-m/min oder Zeit ( $t_{\text{Soll}^{**}}$ ) _____ +/- sec								
Tag	Peeltest					Seal-Check					Tintentest					Prüfer
	OK	nicht OK	$T_{\text{Ist}}$	$F_{\text{Ist}}$	$v_{\text{Ist}}$ oder $t_{\text{Ist}}$	OK	nicht OK	$T_{\text{Ist}}$	$F_{\text{Ist}}$	$v_{\text{Ist}}$ oder $t_{\text{Ist}}$	OK	nicht OK	$T_{\text{Ist}}$	$F_{\text{Ist}}$	$v_{\text{Ist}}$ oder $t_{\text{Ist}}$	
1																
2																
3																
4																
3																
6																
7																
8																
9																
10																
11																
12																
13																
14																
15																
16																
17																
18																
19																
20																
21																
22																
23																
24																
25																
26																
27																
28																
29																
30																
31																
* Optimale Siegeltemperatur aus OQ Checkliste (Anhang A.3) übernehmen.																
** Die Parameter sowie die Toleranzwerte (+/-) für Anpresskraft, Geschwindigkeit oder Zeit stellt der Hersteller der Siegelgeräte zur Verfügung.																

<sup>40</sup> Zur dokumentierten Festlegung der Routinekontrollen kann Tabelle 2 verwendet werden.

## Kapitel B: Validierung des Weichverpackungsprozesses „Befüllen, Falten, Einschlagen und Verschließen von Sterilisationsbögen“

Grundsätzlich muss ein dokumentiertes Verfahren zur Validierung vorliegen. Dieses Verfahren besteht aus:

- 1 Erstellung des Validierungsplans (Prozessspezifikation)
- 2 Durchführung der Validierung
  - 2.1 Installationsqualifizierung (IQ = Installation Qualification)
  - 2.2 Funktionsqualifizierung (OQ = Operational Qualification)
  - 2.3 Leistungsqualifizierung (PQ = Performance Qualification)
- 3 Erstellung des Validierungsberichts
- 4 Freigabe der Validierung
- 5 Festlegung der Routinekontrollen
- 6 Erneute jährliche Leistungsqualifizierung (Requalifizierung)

### 1 Erstellung des Validierungsplans

Der Validierungsplan sollte mindestens folgende Angaben enthalten:

- Verantwortlichkeiten
- Beschreibung des Verpackungsprozesses
- Beschreibung der Materialien/Geräte
- Beschreibung der Sterilisationsprozesse
- Qualifizierungsschritte (IQ, OQ und PQ)

Die Checkliste „Validierungsplan“ im Anhang B.1 kann hierzu verwendet werden.

### 2 Durchführung der Validierung

#### 2.1 Installationsqualifizierung (IQ = Installation Qualification)

**Definition:** „Verfahren zur Feststellung mittels objektiven Nachweises, dass alle wesentlichen Aspekte der aus Verfahrensausrüstung und Hilfssystemen bestehenden Anlage der genehmigten Spezifikation entsprechen.“<sup>41</sup>

Der Prozess der Verpackung mit Sterilisationsbögen ist ein manueller Prozess, weshalb die IQ durch die Dokumentation zur Einweisung der Mitarbeiter nachgewiesen wird.

Für die Durchführung der Installationsqualifizierung (IQ) empfiehlt sich die Verwendung entsprechender Checklisten. Die Checkliste „Installationsqualifizierung (IQ)“ im Anhang B.2 kann zur Dokumentation verwendet werden.

#### 2.2 Funktionsqualifizierung (OQ = Operational Qualification)

**Definition:** „Verfahren zum Erbringen und Aufzeichnen des Nachweises, dass die installierte Ausrüstung innerhalb vorgegebener Grenzwerte ihre Funktion erfüllt, wenn sie bestimmungsgemäß betrieben wird.“<sup>41</sup>

Die Checkliste „Funktionsqualifizierung (OQ)“ im Anhang B.3 kann zur Dokumentation verwendet werden.

Zuerst muss festgelegt werden, welche Verpackungskonfiguration am kritischsten ist (Worst Case). Beispiele sind:

- der schwerste und größte Siebkorb
- große unhandliche Einzelinstrumente
- große Schalen/Schüsseln

Dabei ist zu berücksichtigen, dass das Produkt in das Sterilbarrieresystem passt.

Dann müssen diese Konfigurationen unter Berücksichtigung der Standardarbeitsanweisungen verpackt werden.

Bei der Überprüfung der hergestellten Sterilbarrieresysteme müssen alle definierten Qualitätseigenschaften sowie die korrekte Verpackungstechnik laut Standardarbeitsanweisung (siehe Anhang B.6) erfüllt sein.

Laut Norm DIN EN ISO 11607-2, 5.3.2 c) sind die Qualitätseigenschaften für Sterilisationsbögen folgende:

- ununterbrochener Verschluss
- keine Durchstiche oder Risse
- keine sonstigen sichtbaren Beschädigungen oder Materialunregelmäßigkeiten<sup>42</sup>

Diese Qualitätseigenschaften müssen durch Sichtprüfung überprüft und dokumentiert werden.

Für die im Validierungsplan festgelegten Kombinationen ist eine definierte Anzahl an Sterilbarrieresystemen des gleichen Materials zu verpacken (Proben) und auf die Qualitätseigenschaften hin zu überprüfen.

#### 2.3 Leistungsqualifizierung (PQ = Performance Qualification)

**Definition:** „Verfahren zur Feststellung mittels objektivem Nachweis, dass das Verfahren unter den erwarteten Bedingungen beständig ein Produkt liefert, das alle vorgegebenen Anforderungen erfüllt.“<sup>41</sup>

Zuerst muss festgelegt werden, welche Verpackungskonfiguration am kritischsten ist (Worst Case). Beispiele sind:

- der schwerste und größte Siebkorb
- große unhandliche Einzelinstrumente
- große Schalen/Schüsseln

Dabei ist zu berücksichtigen, dass das Produkt in das Sterilbarrieresystem passt (Siehe Anhang B6).

Bei der Leistungsqualifizierung muss nach der Sterilisation der Nachweis erbracht werden, dass der Prozess beherrscht wird und verschlossene Sterilbarrieresysteme liefert.

Die Checkliste „Leistungsqualifizierung (PQ)“ im Anhang B.4 kann zur Dokumentation verwendet werden.

Für die Prüfung sind aus den laufenden Prozessen sterilisierte Sterilbarrieresysteme zu entnehmen. Gemäß DIN EN ISO 11607-2, 5.5.4. ist aus 3 verschiedenen Sterilisationszyklen (Chargen) mindestens 1 Probe zu entnehmen, um alle Einflussgrößen in den Sterilisierchargen zu berücksichtigen. Die Chargendokumentationen (Protokolle) der jeweiligen Sterilisationsprozesse sind Bestandteil der Validierung.

Jedes Sterilbarrieresystem (Probe) ist auf die Erfüllung der Qualitätseigenschaften hin zu überprüfen.

41 Quelle: DIN EN ISO 11607-2:2020 Verpackungen für in der Endverpackung zu sterilisierende Medizinprodukte - Teil 2: Validierungsanforderungen an Prozesse der Formgebung, Siegelung und des Zusammenstellens (ISO 11607-2:2019); Deutsche Fassung EN ISO 11607-2:2020

42 Die Norm ISO 11607-2 spricht hier von „keine Delaminierung oder Ablösung von Materialien“.

**Tabelle 1: Tabelle zur Auswahl der Validierungsart und -häufigkeit nach Erstvalidierung**

Art der Validierung	Änderung des Verpackungsmaterials	Änderung des Verschlusssystems	Änderung des Zubehörs - Etikett	Änderung der Packtechnik	jährlich
Erneute Leistungsqualifizierung (nur PQ)	-	x	-	-	x
Erneute Validierung (IQ - OQ - PQ)	x	-	-	x	-

Laut DIN EN ISO 11607-2, 5.3.2 c) sind die Qualitätseigenschaften für Sterilisationsbögen folgende:

- ununterbrochener Verschluss
- keine Durchstiche oder Risse
- keine sonstigen sichtbaren Beschädigungen und Materialunregelmäßigkeiten<sup>43</sup>

Diese Qualitätseigenschaften müssen durch Sichtprüfung überprüft und dokumentiert werden. Mit diesen Sichtprüfungen wird die Unverletztheit des Sterilbarrieresystems nach der Sterilisation überprüft, womit auch die Aufrechterhaltung der Sterilität nachgewiesen werden kann (DIN EN ISO 11607-1).

Die Sterilbarrieresysteme werden Schritt für Schritt geöffnet, überprüft und die Ergebnisse dokumentiert (siehe Anhang B.6.a und B.6.b).

### 3 Erstellung des Validierungsberichts

Die Vorgehensweise bei der Validierung und die Ergebnisse müssen in einem zusammenfassenden Bericht dokumentiert werden. Die dabei verwendeten Checklisten und Protokolle sind Nachweise und müssen als Anhang dem Bericht beigelegt sein.

Der Bericht muss mindestens folgende Angaben und Dokumente enthalten:

- Validierungsplan
- Nachweise zur Umsetzung des Validierungsplans (ausgefüllte IQ-, OQ- und PQ-Checklisten gemäß Anhang)
- Bewertung der Ergebnisse
- Angaben und Begründungen zu Abweichungen vom Validierungsplan
- Freigabe der Validierung
- Empfehlung der Routinekontrollen

### 4 Freigabe der Validierung

Die im Bericht dokumentierte und bewertete Validierung muss durch den Validierer und die benannte Person des Betreibers freigegeben werden. Dies kann beispielsweise auf einem dafür vorgesehenen Feld im Validierungsplan erfolgen. Sofern nicht alle Ergebnisse der Validierung akzeptiert werden, muss dieses nachvollziehbar dokumentiert werden, einschließlich einer Bewertung der möglicherweise verbleibenden Risiken.

### 5 Festlegung der Routinekontrollen (Lenkung und Überwachung des Prozesses)

Nach erfolgter Validierung müssen Routinekontrollen dokumentiert festgelegt werden. Dadurch soll sichergestellt werden, dass Veränderungen am Verpackungsprozess rechtzeitig erkannt werden, bevor die Sterilbarrieresysteme nicht mehr die Anforderungen der Anwendung erfüllen.

Folgende Prüfungen werden als Routinekontrollen durchgeführt:

- Sichtprüfung auf Unversehrtheit
- schrittweises Öffnen der Verpackung

Da es sich bei der Verpackung in Sterilisationsbögen um ein manuelles Verfahren handelt, ist eine Sichtprüfung routinemäßig bei jedem Packprozess und vor jeder Chargenfreigabe nach der Sterilisation erforderlich.

Für weitere Routinekontrollen (z.B. schrittweises Öffnen der Verpackung) müssen die Intervalle (täglich, wöchentlich oder monatlich) festgelegt werden, einschließlich der Vorgehensweise, falls eine Prüfung nicht bestanden wurde. Die Ergebnisse dieser Routinekontrollen sind zu dokumentieren. Für die Dokumentation kann das Beispiel in der Tabelle in Anhang B.7 verwendet werden.

### 6 Erneute jährliche Leistungsqualifizierung (Requalifizierung)

Die Notwendigkeit einer erneuten Leistungsqualifizierung bzw. einer oder einer komplett neuen Validierung (IQ, OQ, PQ) kann der Tabelle 1 entnommen werden.

Jeder Verpackungsprozess erfordert einen eigenen Validierungsplan. Die Checkliste B.1. „Validierungsplan“ im Anhang kann verwendet werden.

<sup>43</sup> Die Norm ISO 11607-2 spricht hier von „keine Delaminierung oder Ablösung von Materialien“.



## Anhang B.1: Checkliste Validierungsplan „Befüllen, Falten, Einschlagen und Verschließen von Sterilisationsbögen“ (Prozessspezifikation)

- Erstvalidierung (IQ - OQ - PQ)
- Erneute jährliche Leistungsqualifizierung (Requalifizierung - nur PQ)
- Erneute Validierung (IQ - OQ - PQ)

### a) Verantwortlichkeiten

Name und Anschrift der Einrichtung	
Betreiber	
Abteilung	
Validierer (Name der Personen und ggf. Unternehmen)	
Verantwortlicher für die Validierung (Benannte Person des Betreibers)	

### b) Benennung der Sterilisationsverfahren

Es sind nur die Sterilisationsverfahren zu benennen, mit denen das unter c) beschriebene Sterilbarrieresystem sterilisiert wird.

Sterilisationsverfahren, welche in Kombination mit den Sterilisationsbögen angewandt werden	<input type="checkbox"/> STEAM (Dampf)	<input type="checkbox"/> EO (Ethylenoxid)	<input type="checkbox"/> FORM (Formaldehyd)
	<input type="checkbox"/> VH202 (Plasma)	<input type="checkbox"/> Sonstiges	

### c) Festlegung der Füllung/Verpackungsgröße

Medizinprodukt (Worst Case)	
Größe der Verpackung	

### d) Beschreibung des Sterilisationsbogens

Hersteller/Inverkehrbringer				
Lieferant				
Bezeichnung (einschl. g/m <sup>2</sup> )				
Liegt die CE-Konformitätserklärung vor? <sup>* 44</sup>	<input type="checkbox"/> Ja			<input type="checkbox"/> Nein
ISO 11607-1 konform? <sup>* 45</sup>	<input type="checkbox"/> Ja			<input type="checkbox"/> Nein
Beschreibung des Verpackungsmaterials (poröses Material) <sup>* 46</sup>	<input type="checkbox"/> Krepppapier	<input type="checkbox"/> Vlies	<input type="checkbox"/> SMS-Vlies	<input type="checkbox"/> Sonstiges
Spezifikation und/oder Datenblatt des Herstellers vorhanden? <sup>*</sup>	<input type="checkbox"/> Ja			<input type="checkbox"/> Nein
Kompatibel zum Sterilisationsverfahren? <sup>*</sup>	<input type="checkbox"/> Ja			<input type="checkbox"/> Nein

44 Die CE-Kennzeichnung muss auf der Umverpackung angebracht sein. Die Kennzeichnung darf nicht auf dem vom Hersteller gelieferten Bogen angebracht sein.

45 Die Konformität zu ISO 11607-1 ist zwingend erforderlich und beinhaltet i. d. R. die Konformität zu DIN EN 868-2. Oftmals werden CE-Konformität und die Konformität zu ISO 11607-2 Teil 1 gemeinsam in einem Dokument erklärt.

46 Für jedes Material ist eine vollständige Checkliste auszufüllen und der Validierungsprozess durchzuführen. Bei Verwendung von Verpackungsmaterialien in verschiedenen Gewichtsausführungen (z.B. g/m<sup>2</sup>), ist eine Worst-Case-Situation festzulegen und zu dokumentieren, und diese bei der Leistungsqualifizierung anhand einer Checkliste zu überprüfen.

**e) Beschreibung des Verschlusssystems ohne oder mit Indikator**

Hersteller/Inverkehrbringer	
Lieferant	
Art/Bezeichnung des Verschlusssystems*	<input type="checkbox"/> Klebeband ohne Indikator <input type="checkbox"/> Klebeband mit Indikator <input type="checkbox"/> Sonstiges: _____
Spezifikation und/oder Datenblatt des Herstellers vorhanden?*	<input type="checkbox"/> Ja <input type="checkbox"/> Nein
Kompatibel zum unter c) beschriebenen Sterilisationsbogen?*	<input type="checkbox"/> Ja <input type="checkbox"/> Nein
Kompatibel zum Sterilisationsverfahren?*	<input type="checkbox"/> Ja <input type="checkbox"/> Nein
Sofern das Verschlusssystem einen Indikator hat, ist dieser konform mit DIN EN ISO 11140-1?*	<input type="checkbox"/> Ja <input type="checkbox"/> Nein

\* Die mit (\*) gekennzeichneten Informationen müssen gemäß DIN EN ISO 11607-1 vom Hersteller des Verpackungsmaterials zur Verfügung gestellt werden.

**f) Qualifizierungsschritte**

Installationsqualifizierung (IQ)	<input type="checkbox"/> durchgeführt am:	
	<input type="checkbox"/> bereits durchgeführt in Validierung vom:	
	<input type="checkbox"/> bestanden	<input type="checkbox"/> nicht bestanden
Funktionsqualifizierung (OQ)	<input type="checkbox"/> durchgeführt am:	
	<input type="checkbox"/> bereits durchgeführt in Validierung vom:	
	<input type="checkbox"/> bestanden	<input type="checkbox"/> nicht bestanden
Leistungsqualifizierung (PQ)	<input type="checkbox"/> durchgeführt am:	
	<input type="checkbox"/> bestanden	<input type="checkbox"/> nicht bestanden

**g) Freigabe der Validierung/erneuten Leistungsqualifizierung durch den Validierer und die benannte Person des Betreibers**

- Alle Qualifizierungsschritte der Validierung/erneuten Leistungsqualifizierung wurden bestanden.
- Teile der Qualifizierungsschritte der Validierung/erneuten Leistungsqualifizierung wurden nicht bestanden. Siehe Abweichungsbericht im Protokoll der Validierung.
- Maßnahmen wurden festgelegt und dokumentiert. Siehe Protokoll der Validierung.

Ort	Datum
Name des Validierers	
Unterschrift des Validierers	
Ort	Datum
Name der benannten Person des Betreibers	
Unterschrift der benannten Person des Betreibers	

## Anhang B.2: Checkliste Installationsqualifizierung (IQ) „Befüllen, Falten, Einschlagen und Verschließen von Sterilisationsbögen“

Sind Standardarbeitsanweisungen vorhanden? (Beispiel Anlage B.6)	<input type="checkbox"/> Ja	<input type="checkbox"/> Nein
--	-----------------------------	-------------------------------

*HINWEIS: In der Standardarbeitsanweisung wird festgelegt, dass die Integrität des Sterilisationsbogens bei jedem Packvorgang durch eine visuelle Kontrolle bewertet wird.*

### Einweisung

Name des eingewiesenen Mitarbeiters	Einweisung			Unterschrift	
	durch	Qualifikation	Datum	Einweiser	Eingewiesener

Nur wenn alle Anwender eingewiesen sind und die obigen Punkte zutreffen, gilt die Installationsqualifizierung als bestanden.

Ort	Name
Datum	Unterschrift

Das Einweisungsprotokoll ist nur ein Beispiel und muss an die individuelle Situation angepasst werden (z.B. bei Verwendung eines Einweisungsvideos (Tutorials) / Webinars).

## Anhang B.3: Checkliste Funktionsqualifizierung (OQ) „Falten, Einschlagen und Verschließen von Sterilisationsbögen“

Besteht das Sterilbarrieresystem aus Sterilbarrieresystem und Schutzverpackung, sind für die OQ sowohl das Sterilbarrieresystem als auch die Schutzverpackung auf die Qualitätseigenschaften zu prüfen.

Wurde der Verpackungsprozess gemäß den Standard-Arbeitsanweisungen geschult?	<input type="checkbox"/> Ja	<input type="checkbox"/> Nein
<b>Anzahl der Verpackungen in Sterilisationsbögen pro Tag (V)</b>	<b>V = _____</b>	
Anzahl der Proben (P) gemäß DIN EN ISO 186 <sup>47</sup> $V \leq 10 \rightarrow 100\%$ $V > 10 \text{ und } \leq 1000 \rightarrow 10 \text{ Proben}$ $V = 1000 - 4999 \rightarrow 15 \text{ Proben}$ $V > 5000 \rightarrow 20 \text{ Proben}$	Anzahl der Proben P = _____	
<b>Überprüfung der Qualitätseigenschaften</b>	<b>Erfüllt</b>	
<b>Intakte</b> Verschlussysteme (keine Ablösungen, Abrisse, Einrisse)	<input type="checkbox"/> Ja	<input type="checkbox"/> Nein
<b>Keine</b> Durchstiche (Perforation) oder Risse	Sterilbarrieresystem	Schutzverpackung
	<input type="checkbox"/> Ja <input type="checkbox"/> Nein	<input type="checkbox"/> Ja <input type="checkbox"/> Nein
<b>Keine</b> sonstigen sichtbaren Beschädigungen oder Materialunregelmäßigkeiten	Sterilbarrieresystem	Schutzverpackung
	<input type="checkbox"/> Ja <input type="checkbox"/> Nein	<input type="checkbox"/> Ja <input type="checkbox"/> Nein
<b>Richtige</b> Packtechnik gemäß Standardarbeitsanweisung (SAA)	<input type="checkbox"/> Ja	<input type="checkbox"/> Nein
<b>Anforderungen erfüllt</b>	<input type="checkbox"/> Ja	<input type="checkbox"/> Nein
Nachgewiesen durch Sichtprüfung	Name	
	Datum, Unterschrift	

Ein Beispiel zur Bewertung der Einzelproben hinsichtlich der Qualitätseigenschaften gibt Tabelle B.3.1

<sup>47</sup> DIN EN ISO 186 „Probenahme zur Bestimmung der Durchschnittsqualität“

## Anhang B.3.1: Beispiel zur Bewertung der Einzelproben

Bewertung von 10 Proben						
Probe	Sterilisiergut Bezeichnung	Mitarbeiter	Qualitätseigenschaften nach SAA erfüllt	Abweichungen	Maßnahmen bei Abweichung	Prüfer
1			<input type="checkbox"/> Ja <input type="checkbox"/> Nein			
2			<input type="checkbox"/> Ja <input type="checkbox"/> Nein			
3			<input type="checkbox"/> Ja <input type="checkbox"/> Nein			
4			<input type="checkbox"/> Ja <input type="checkbox"/> Nein			
5			<input type="checkbox"/> Ja <input type="checkbox"/> Nein			
6			<input type="checkbox"/> Ja <input type="checkbox"/> Nein			
7			<input type="checkbox"/> Ja <input type="checkbox"/> Nein			
8			<input type="checkbox"/> Ja <input type="checkbox"/> Nein			
9			<input type="checkbox"/> Ja <input type="checkbox"/> Nein			
10			<input type="checkbox"/> Ja <input type="checkbox"/> Nein			

## Anhang B.4: Checkliste Leistungsqualifizierung (PQ) „Falten, Einschlagen und Verschließen von Sterilisationsbögen“

Kriterien	Sterilisationscharge A	Sterilisationscharge B	Sterilisationscharge C
Sterilisator			
Chargennummer			
Chargenprotokoll vorhanden und korrekter Prozessablauf bestätigt	<input type="checkbox"/> Ja <input type="checkbox"/> Nein	<input type="checkbox"/> Ja <input type="checkbox"/> Nein	<input type="checkbox"/> Ja <input type="checkbox"/> Nein
Welches ist die als Worst Case festgelegte Konfiguration?			

Überprüfung der Qualitätseigenschaften			
	Sterilisationscharge A	Sterilisationscharge B	Sterilisationscharge C
<b>Schutzverpackung (sofern vorhanden)</b>			
<b>Intakte</b> Verschlussysteme (keine Ablösungen, Abrisse, Einrisse)	<input type="checkbox"/> Ja <input type="checkbox"/> Nein	<input type="checkbox"/> Ja <input type="checkbox"/> Nein	<input type="checkbox"/> Ja <input type="checkbox"/> Nein
<b>Keine</b> Durchstiche (Perforation) oder Risse	<input type="checkbox"/> Ja <input type="checkbox"/> Nein	<input type="checkbox"/> Ja <input type="checkbox"/> Nein	<input type="checkbox"/> Ja <input type="checkbox"/> Nein
<b>Keine</b> sonstigen sichtbaren Beschädigungen oder Materialunregelmäßigkeiten	<input type="checkbox"/> Ja <input type="checkbox"/> Nein	<input type="checkbox"/> Ja <input type="checkbox"/> Nein	<input type="checkbox"/> Ja <input type="checkbox"/> Nein
<b>Einhaltung</b> der definierten Verpackungstechnik (DIN 58953-7 Anhang A)	<input type="checkbox"/> Ja <input type="checkbox"/> Nein	<input type="checkbox"/> Ja <input type="checkbox"/> Nein	<input type="checkbox"/> Ja <input type="checkbox"/> Nein
<b>Sterilbarriersystem</b>			
<b>Intakte</b> Verschlussysteme (keine Ablösungen, Abrisse, Einrisse)	<input type="checkbox"/> Ja <input type="checkbox"/> Nein	<input type="checkbox"/> Ja <input type="checkbox"/> Nein	<input type="checkbox"/> Ja <input type="checkbox"/> Nein
<b>Keine</b> Durchstiche (Perforation) oder Risse	<input type="checkbox"/> Ja <input type="checkbox"/> Nein	<input type="checkbox"/> Ja <input type="checkbox"/> Nein	<input type="checkbox"/> Ja <input type="checkbox"/> Nein
<b>Keine</b> sonstigen sichtbaren Beschädigungen oder Materialunregelmäßigkeiten	<input type="checkbox"/> Ja <input type="checkbox"/> Nein	<input type="checkbox"/> Ja <input type="checkbox"/> Nein	<input type="checkbox"/> Ja <input type="checkbox"/> Nein
<b>Einhaltung</b> der definierten Verpackungstechnik (DIN 58953-7 Anhang A)	<input type="checkbox"/> Ja <input type="checkbox"/> Nein	<input type="checkbox"/> Ja <input type="checkbox"/> Nein	<input type="checkbox"/> Ja <input type="checkbox"/> Nein
Nachgewiesen durch Sichtprüfung		Datum/Name/Unterschrift	

*Hinweis: Weitere Beeinträchtigungen, wie z.B. Restfeuchtigkeit oder Verschmutzungen, sind keine Faktoren, die durch den Verpackungsprozess verursacht werden. Diese sind im Rahmen anderer Prozessvalidierungen zu prüfen.*

## Anhang B.5: Beispiel zur Ermittlung des Umfangs der Prozessvalidierungen pro Verpackungsmaterial in Kombination mit den Sterilisationsverfahren

### Beispiel aus der Praxis

Eine Aufbereitungseinheit für Medizinprodukte (AEMP) verwendet 3 unterschiedliche Dampfsterilisationsprogramme sowie einen Formaldehyd-Sterilisator und einen „Plasmasterilisator“ mit je einem Programm. Die Materialien werden wie folgt zugeordnet:

Verpackung	STEAM			FORM (Formaldehyd)	EO (Ethylenoxid)	VH2O2 (Plasma)
	134 °C 5 min	134 °C 18 min	121 °C 20 min			
Material A (Krepppapier)	x	**	x			
Material B (Vlies)	x	**	x	x		
Material C (SMS-Vlies)	x	**	x	x		x
Material D (Sonstiges)	**					

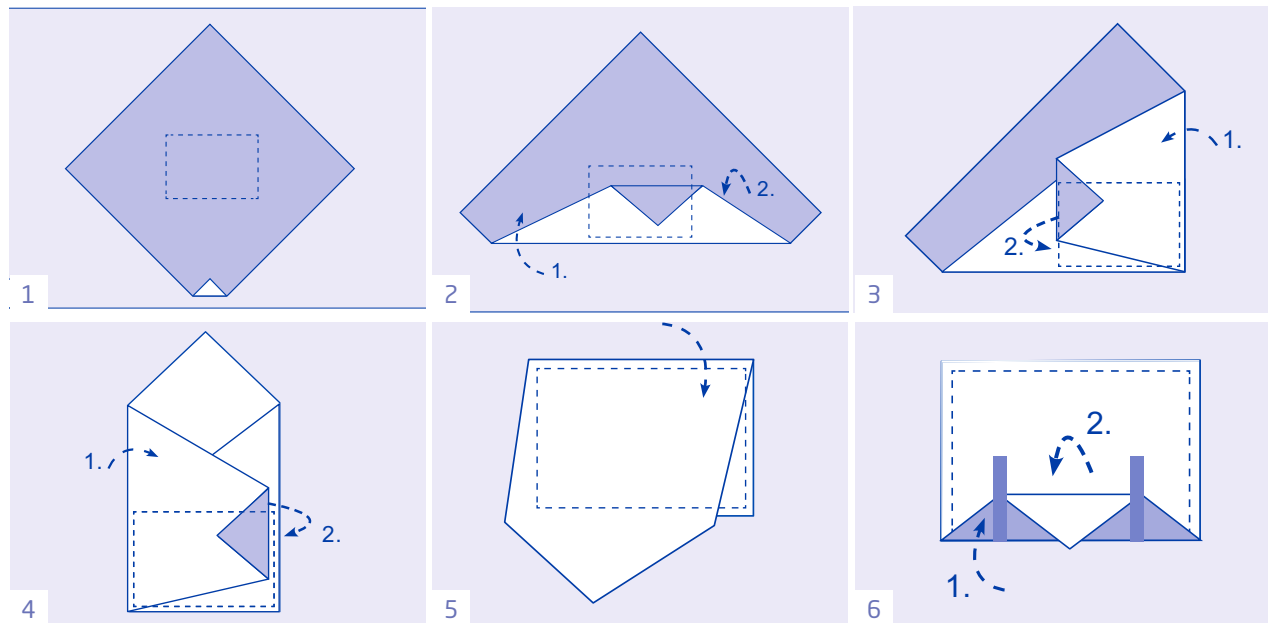
Die 13 Kombinationen aus der Tabelle können reduziert werden, indem nur die maximale Beanspruchung des Materials berücksichtigt wird („Worst Case“-Betrachtung mit dokumentierter Begründung; in diesem Beispiel für Material A, B und C definiert: 134 °C/18 min). Wobei hier wiederum zuerst das Programm mit der höheren Temperatur und dann bei gleicher Temperatur die längere Einwirkzeit zu berücksichtigen ist. Diese Kombinationen sind in der Tabelle mit \*\* gekennzeichnet.

Daraus ergibt sich, dass in diesem Beispiel insgesamt 4 Validierungen durchzuführen sind. Eine weitere Reduktion kann durch die bewusste Auswahl von Sterilbarrieresystemen erzielt werden (z.B. Verwendung von nur noch 2 unterschiedlichen Materialien). In diesem Beispiel würden so die 4 Validierungen auf 2 reduziert werden.

## Anhang B.6: Musterstandardarbeitsanweisung „Falten, Einschlagen und Verschließen von Sterilisationsbögen“

*HINWEIS: DIN 58953-7, 6.3 gibt eine Anleitung zum Verpacken in Sterilisationsbögen. Diese Anleitung wurde bei der Erstellung der Musterstandardarbeitsanweisung zu Grunde gelegt.*

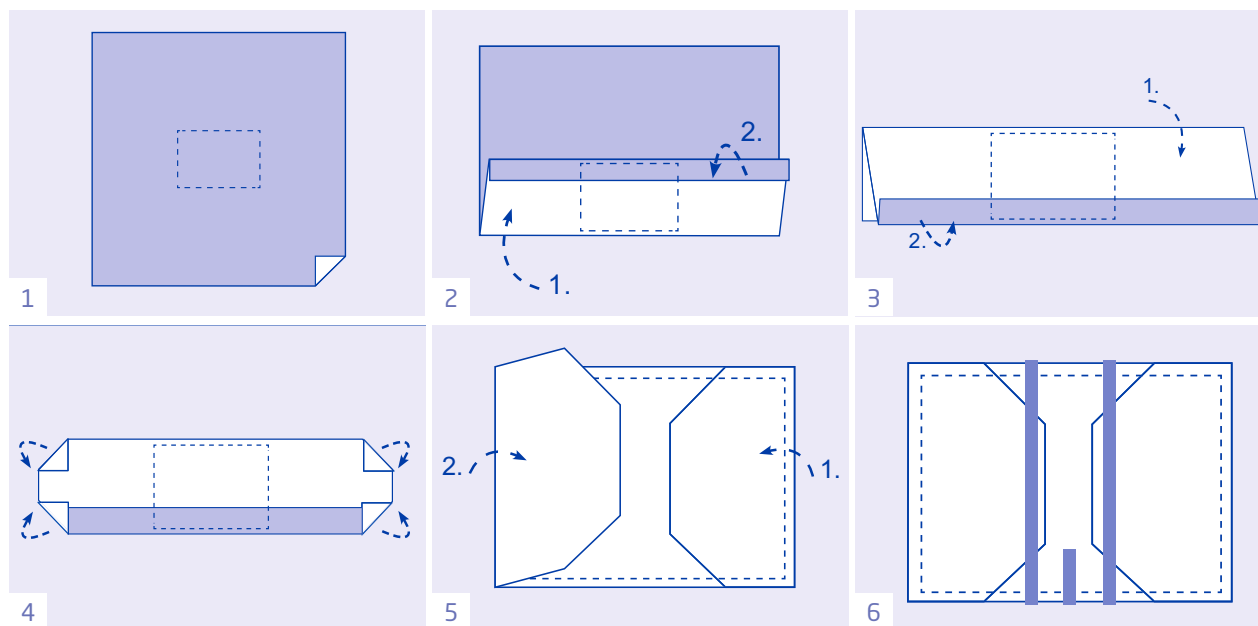
### a) Ausführung A, Diagonalverpackung



1. Das Sterilisiergut wird so auf die Mitte des Bogens gestellt, dass seine Kanten einen rechten Winkel mit den Diagonalen des Bogens bilden.
2. Der Bogen wird über die Breitseite des Sterilisiergutes nach oben gezogen und parallel zur Längskante zurückgeschlagen, sodass das Sterilisiergut völlig bedeckt ist. Dabei bildet sich ein Dreieck (Zipfel), das das Öffnen unter aseptischen Bedingungen ermöglicht. Empfehlung: Bildung einer „blinden Tasche“ unter dem Siebrand beim Umschlagen.
3. Der gleiche Vorgang wie in Skizze 2 dargestellt erfolgt von rechts und links.
4. Der gleiche Vorgang wird jetzt auf der gegenüberliegenden Seite wiederholt, wie in Skizze 4 dargestellt.
5. Auf der Oberseite des Paketes bildet sich so eine an der Längsseite offene Tasche.
6. Der letzte Teil des Bogens wird nun über das zu verpackende Objekt gezogen und der Zipfel des abzudeckenden Bogens so weit in die Tasche gestülpt, dass er noch eben herausragt.
7. Der Bogen wird anschließend mit einem geeigneten Verschlusssystem (z.B. Klebeband) und/oder Prozessindikator Klasse A verschlossen.



**b) Ausführung B, Parallelverpackung**



1. Das Sterilisiergut wird auf die Bogenmitte gestellt.
2. Die Vorderseite wird über das Sterilisiergut geschlagen.
3. Die Kante des Bogens wird nach außen umgeschlagen, etwa bis in Höhe des Sterilisiergutes.
4. Die hintere Seite des Bogens wird nach vorn geschlagen.
5. Die Bogenkante wird nach außen umgeschlagen, so dass der Bogen mit der vorderen oberen Kante abschließt.
6. Der Bogen wird seitlich eingeschlagen und über das Sterilisiergut gelegt, siehe Skizzen 4 und 5.
7. Der Bogen wird anschließend mit einem geeigneten Verschlusssystem (z.B. Klebeband und/oder Prozessindikator Klasse A verschlossen).

## Anhang B.7: Beispiel zur Auswertung der Routinekontrollen gemäß Anhang B.6

Routinekontrollen bei der Verpackung mit Sterilisationsbögen									Monat/Jahr
Verpackungsmaterial									
Hersteller			Typ			Verpackungstechnik			
Sichtprüfung						schrittweises Öffnen		Prüfer	
Tag	intakte Verschluss-systeme	Keine Durchstiche oder Risse	keine sonstigen sichtbaren Beschädigungen oder Material-unregelmäßigkeiten	Richtige Verpackungs-technik gemäß SAA	OK	nicht OK	OK	nicht OK	
1									
2									
3									
4									
3									
6									
7									
8									
9									
10									
11									
12									
13									
14									
15									
16									
17									
18									
19									
20									
21									
22									
23									
24									
25									
26									
27									
28									
29									
30									
31									

# steriGLIN®



## Wir bieten Ihnen mehr...!

steriGLIN®  
**NEUE  
PRODUKTE**



### ... Alles aus einer Hand!

Wir erweitern unser umfassendes steriGLIN® Produktsortiment. Lernen Sie unsere neuen Produktkategorien kennen, die Ihnen in bewährter steriGLIN® Qualität zur Verfügung stehen.



### ... Kundennähe schreiben wir groß!

Von unserem zentralen Produktions- und Logistikstandort in Deutschland aus beliefern wir Sie schnell und zuverlässig.



### ... Wir sind persönlich vor Ort für Sie da!

Persönlicher und individueller Kundenservice ist uns wichtig und steht deshalb im Mittelpunkt unseres Handelns. Unsere Vertriebsmitarbeiter nehmen sich Zeit und beraten Sie gerne im persönlichen Gespräch - natürlich bei Ihnen vor Ort.



### ... Schon gewusst?

Wir arbeiten zu 100 % klimaneutral!  
Noch ein Pluspunkt mehr für steriGLIN®!

# Erfahrung sorgt für Qualität – mit Sicherheit



## Siebschalen und -körbe von Hupfer

Seit 150 Jahren steht Hupfer für hervorragende Metallverarbeitung. Konstruktion und Fertigung auf höchstem Niveau sichern damals wie heute die hohe Robustheit und Langlebigkeit unserer Produkte.

Unsere erfolgreiche Auditierung nach **DIN 13485** beweist es: Siebschalen und -körbe von Hupfer halten höchsten Qualitätsansprüchen stand.

Unsere Siebschalen und -körbe sorgen heute in Krankenhäusern und Kliniken auf der ganzen Welt für Ordnung, Übersichtlichkeit und optimale Arbeitsabläufe.

Entdecken Sie auch unser vielfältiges Sortiment auf [www.hupfer.com](http://www.hupfer.com)

**Wir beraten Sie gern!**

# Kapitel C: Validierung des Verpackungsprozesses mit Sterilisationscontainern „Befüllen und Schließen wiederverwendbarer Behälter“

Grundsätzlich muss ein dokumentiertes Verfahren zur Validierung vorliegen. Dieses Verfahren besteht aus:

- 1 Erstellung des Validierungsplans (Prozessspezifikation)
- 2 Durchführung der Validierung
  - 2.1 Installationsqualifizierung (IQ = Installation Qualification)
  - 2.2 Funktionsqualifizierung (OQ = Operational Qualification)
  - 2.3 Leistungsqualifizierung (PQ = Performance Qualification)
- 3 Erstellung des Validierungsberichts
- 4 Freigabe der Validierung
- 5 Festlegung der Routinekontrollen
- 6 Erneute jährliche Leistungsqualifizierung (Requalifizierung)

*HINWEIS: Werden Sterilisationscontainer verschiedener Hersteller oder ggf. Typen verwendet, ist die Validierung für jedes Containersystem durchzuführen.*

## 1 Erstellung des Validierungsplans

Der Validierungsplan sollte mindestens folgende Angaben enthalten:

- Verantwortlichkeiten
- Beschreibung des Verpackungsprozesses
- Beschreibung der Sterilisationscontainer
- Beschreibung der Sterilisationsprozesse
- Qualifizierungsschritte (IQ, OQ und PQ)

Die Checkliste „Validierungsplan“ im Anhang C.1 kann hierzu verwendet werden.

## 2 Durchführung der Validierung

### 2.1 Installationsqualifizierung (IQ = Installation Qualification)

**Definition:** „Verfahren zur Feststellung mittels objektiven Nachweises, dass alle wesentlichen Aspekte der aus Verfahrensausrüstung und Hilfssystemen bestehenden Anlage der genehmigten Spezifikation entsprechen.“<sup>48</sup>

Der Verpackungsprozess mit Sterilisationscontainern (wiederverwendbaren Behältern) ist ein manueller Prozess, weshalb die IQ durch die Dokumentation der Einweisung der Mitarbeiter nachgewiesen wird.

Für die Durchführung der Installationsqualifizierung (IQ) empfiehlt sich die Verwendung entsprechender Checklisten. Die Checkliste „Installationsqualifizierung (IQ)“ im Anhang C.2 kann zur Dokumentation verwendet werden.

### 2.2 Funktionsqualifizierung (OQ = Operational Qualification)

**Definition:** „Verfahren zum Erbringen und Aufzeichnen des Nachweises, dass die installierte Ausrüstung innerhalb vorgegebener Grenzwerte ihre Funktion erfüllt, wenn sie bestimmungsgemäß betrieben wird.“<sup>48</sup>

Die Checkliste „Funktionsqualifizierung (OQ)“ im Anhang C.3 kann zur Dokumentation verwendet werden.

Es müssen alle im Aufbereitungskreislauf befindlichen Containersysteme verschiedener Hersteller berücksichtigt werden. Je Containersystem muss ein Worst Case definiert werden. Der Worst Case kann z.B. über die Anzahl der Ar-

beitsschritte definiert werden (z.B. Container mit Innenumhüllung, Trayliner oder ähnliches, nicht nur durch Beladung bestimmter Worst Case).

Dabei ist zu berücksichtigen, dass das Produkt in das Sterilbarrieresystem passt und ggf. der Abstand zwischen Deckel/Filtersystem und Inhalt des Containers nach Vorgabe des Containerherstellers eingehalten wird.

Diese Konfigurationen werden unter Berücksichtigung der Standardarbeitsanweisungen verpackt.

Bei der Überprüfung der hergestellten Sterilbarrieresysteme bzw. Verpackungssysteme müssen alle definierten Qualitätseigenschaften sowie die korrekte Verpackungstechnik laut Standardarbeitsanweisung (siehe Anhang C.6) erfüllt sein. Gemäß Norm DIN EN ISO 11607-2, 5.3.2 c) sind die Qualitätseigenschaften für Sterilisationscontainer (wiederverwendbare Behälter) folgende:

- ununterbrochener Verschluss
- keine Risse
- keine sonstigen sichtbaren Beschädigungen

Diese Qualitätseigenschaften müssen durch visuelle Kontrolle überprüft und dokumentiert werden.

Für die im Validierungsplan festgelegten Kombinationen sind eine definierte Anzahl an Sterilbarrieresystemen bzw. Verpackungssystemen des gleichen Materials zu verpacken (Proben) und auf die Qualitätseigenschaften zu überprüfen.

### 2.3 Leistungsqualifizierung (PQ = Performance Qualification)

**Definition:** „Verfahren zur Feststellung mittels objektivem Nachweis, dass das Verfahren unter den erwarteten Bedingungen beständig ein Produkt liefert, das alle vorgegebenen Anforderungen erfüllt.“<sup>48</sup>

Bei der Leistungsqualifizierung muss nach der Sterilisation der Nachweis erbracht werden, dass der Prozess beherrscht wird und verschlossene Sterilbarrieresysteme liefert. Die Checkliste „Leistungsqualifizierung (PQ)“ im Anhang C.4 kann zur Dokumentation verwendet werden.

Für die Prüfung sind aus den laufenden Prozessen sterilisierte Sterilbarrieresysteme zu entnehmen. Gemäß Norm DIN EN ISO 11607-2, 5.4.4. ist aus 3 verschiedenen Zyklen (Chargen) mindestens eine Probe zu entnehmen, um alle Einflussgrößen in den Sterilisierchargen zu berücksichtigen. Die Chargendokumentationen (Protokolle) der jeweiligen Sterilisationsprozesse sind Bestandteil der Validierung.

Jedes Sterilbarrieresystem (Probe) ist auf die Erfüllung der Qualitätseigenschaften zu überprüfen.

<sup>48</sup> Quelle: DIN EN ISO 11607-2:2020  
Verpackungen für in der Endverpackung zu sterilisierende Medizinprodukte - Teil 2: Validierungsanforderungen an Prozesse der Formgebung, Siegelung und des Zusammenstellens (ISO 11607-2:2019); Deutsche Fassung EN ISO 11607-2:2020

**Tabelle 1: Tabelle zur Auswahl der Validierungsart und -häufigkeit nach Erstvalidierung**

Art der Validierung	Änderung des Containersystems	Änderung des Sterilisationsverfahrens	Änderung der Keimbarriere - Filter	Änderung des Zubehörs - Etikett - Plombe	jährlich
Erneute Leistungsqualifizierung (nur PQ)	-	x	-	-	x
Erneute Validierung (IQ - OQ - PQ)	x	-	x	-	-

Laut Norm DIN EN ISO 11607-2, 5.3.2 c) sind die Qualitätseigenschaften für Sterilisationscontainer (wiederverwendbare Behälter) folgende:

- ununterbrochener Verschluss
- keine Risse
- keine sonstigen sichtbaren Beschädigungen.<sup>49</sup>

Diese Qualitätseigenschaften müssen durch visuelle Kontrolle überprüft und dokumentiert werden.

Mit diesen Sichtprüfungen wird die Unverletztheit des Sterilbarrieresystems nach der Sterilisation überprüft, womit auch die Aufrechterhaltung der Sterilität nachgewiesen werden kann, gemäß DIN EN ISO 11607-1.

**HINWEIS:** Die Sterilisiergut-Umhüllung stellt kein Sterilbarrieresystem im Sinne der DIN EN ISO 11607-1 dar.

### 3 Erstellung des Validierungsberichts

Die Vorgehensweise bei der Validierung und die Ergebnisse müssen in einem zusammenfassenden Bericht dokumentiert werden. Die dabei verwendeten Checklisten und Protokolle sind Nachweise und müssen als Anhang dem Bericht beigelegt sein.

Der Bericht muss mindestens folgende Angaben und Dokumente enthalten:

- Validierungsplan
- Nachweise zur Umsetzung des Validierungsplans (ausgefüllte IQ-, OQ- und PQ-Checklisten gemäß Anhang)
- Bewertung der Ergebnisse
- Angaben und Begründungen zu Abweichungen vom Validierungsplan
- Freigabe der Validierung
- Empfehlung der Routinekontrollen

### 4 Freigabe der Validierung

Die im Bericht dokumentierte und bewertete Validierung muss durch den Validierer und die benannte Person des Betreibers freigegeben werden. Dies kann beispielsweise auf einem dafür vorgesehenen Feld im Validierungsplan erfolgen. Sofern nicht alle Ergebnisse der Validierung akzeptiert werden, muss dieses nachvollziehbar dokumentiert werden, einschließlich einer Bewertung der möglicherweise verbleibenden Risiken.

### 5 Festlegung der Routinekontrollen (Lenkung und Überwachung des Prozesses)

Nach erfolgter Validierung müssen Routinekontrollen dokumentiert festgelegt werden. Dadurch soll sichergestellt werden, dass Veränderungen am Verpackungsprozess rechtzeitig erkannt werden, bevor die Sterilbarrieresysteme bzw. Verpackungssysteme nicht mehr die Anforderungen der Anwendung erfüllen.

Folgende Prüfungen werden als Routinekontrollen durchgeführt:

- visuelle Prüfung auf Unversehrtheit
- schrittweises Öffnen der Verpackung

Da es sich bei der Verpackung mit Sterilisationscontainern um ein manuelles Verfahren handelt, ist eine Sichtprüfung routinemäßig bei jedem Packprozess und vor jeder Chargenfreigabe nach der Sterilisation erforderlich.

Für weitere Routinekontrollen (z.B. schrittweises Öffnen der Verpackung) müssen die Intervalle (täglich, wöchentlich oder monatlich) festgelegt werden, einschließlich der Vorgehensweise, falls ein Test nicht bestanden wurde. Die Ergebnisse dieser Routinekontrollen sind zu dokumentieren. Für die Dokumentation kann das Beispiel in der Tabelle in Anhang C.7 verwendet werden.

### 6 Erneute jährliche Leistungsqualifizierung (Requalifizierung)

Die Notwendigkeit einer erneuten Leistungsqualifizierung bzw. einer oder einer komplett neuen Validierung (IQ, OQ, PQ) kann der Tabelle 1 entnommen werden.

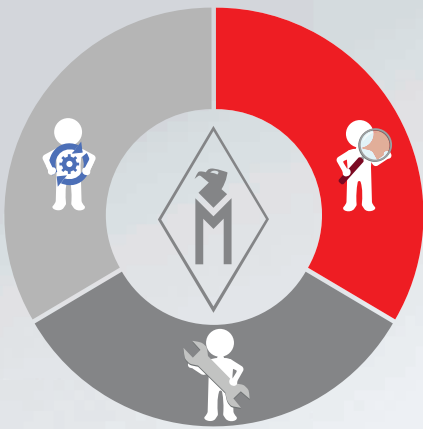
Jede Validierungsart erfordert einen eigenen Validierungsplan. Die Checkliste C.1. „Validierungsplan“ im Anhang kann verwendet werden.

<sup>49</sup> Die Norm DIN EN ISO 11607-2 spricht hier von „keine Delaminierung oder Ablösung von Materialien“.

Prozessoptimierung gefällig?

Unsere Lösungen für die AEMP!

marManagement



## Anhang C.1: Checkliste Validierungsplan „Verpackungsprozess für das Befüllen und Schließen wiederverwendbarer Behälter (Sterilisationscontainer)“<sup>50</sup> (Prozessspezifikation)

- Erstvalidierung (IQ - OQ - PQ)
- Erneute jährliche Leistungsqualifizierung (Requalifizierung - nur PQ)
- Erneute Validierung (IQ - OQ - PQ)

### a) Verantwortlichkeiten

Name und Anschrift der Einrichtung	
Betreiber	
Abteilung	
Validierer (Name der Personen und ggf. Unternehmen)	
Verantwortlicher für die Validierung (Benannte Person des Betreibers)	

### b) Benennung der Sterilisationsverfahren

Es sind nur die Sterilisationsverfahren zu benennen, mit denen das unter c) beschriebene Sterilbarrieresystem sterilisiert wird.

Sterilisationsverfahren, welche in Kombination mit dem Sterilisationscontainer angewandt werden	<input type="checkbox"/> STEAM (Dampf)	<input type="checkbox"/> EO (Ethylenoxid)	<input type="checkbox"/> FORM (Formaldehyd)
	<input type="checkbox"/> VH2O2 (Plasma)	<input type="checkbox"/> Sonstiges	

### c) Festlegung der Füllung/Verpackungsgröße

Medizinprodukt (Worst Case)	
Größe der Verpackung	

### d) Beschreibung des Sterilisationscontainers

Hersteller/Inverkehrbringer		
Lieferant		
Bezeichnung		
Liegt die CE-Konformitätserklärung vor? <sup>* 51</sup>	<input type="checkbox"/> Ja	<input type="checkbox"/> Nein
ISO 11607-1 konform? <sup>* 52</sup>	<input type="checkbox"/> Ja	<input type="checkbox"/> Nein
Liegt die Gebrauchsanweisung vor?	<input type="checkbox"/> Ja	<input type="checkbox"/> Nein
DIN EN ISO 17664 konform?	<input type="checkbox"/> Ja	<input type="checkbox"/> Nein
Kompatibel zum Sterilisationsverfahren? <sup>*</sup>	<input type="checkbox"/> Ja	<input type="checkbox"/> Nein

\* Die mit (\*) gekennzeichneten Informationen müssen gemäß DIN EN ISO 11607-1 vom Hersteller des Sterilisationscontainers zur Verfügung gestellt werden.

50 Für jedes Containersystem ist eine vollständige Checkliste auszufüllen und der Validierungsprozess durchzuführen.

51 Bei einem Sterilisationscontainer handelt es sich gemäß Medizinprodukteverordnung (MDR) um ein Medizinprodukt der Klasse 1. Die CE-Konformitätserklärung ist in der Regel Bestandteil der Gebrauchsanweisung.

52 Die Konformität zu ISO 11607-1 ist zwingend erforderlich und beinhaltet i. d. R. die Konformität zu DIN EN 868-8. Oftmals werden CE-Konformität und die Konformität zu ISO 11607-2 Teil 1 gemeinsam in einem Dokument erklärt.



### e) Beschreibung der Inneumhüllung (Sterilisiergut-Umhüllung)

Wird eine Sterilisiergutumhüllung gemäß DIN 58953-9 (3.1) zusätzlich verwendet, ist diese gemäß folgender Checkliste zu beschreiben: .

Hersteller/Inverkehrbringer	
Lieferant	
Bezeichnung	
Kompatibel zum Sterilisationsverfahren?*	<input type="checkbox"/> Ja <input type="checkbox"/> Nein

*HINWEIS: Die Sterilisiergut-Umhüllung stellt kein Sterilbarriersystem im Sinne der DIN EN ISO 11607-1 dar.*

### f) Beschreibung der Keimbarriere

Art der Keimbarriere	<input type="checkbox"/> Einmalfilter <input type="checkbox"/> Mehrwegfilter Anzahl der Aufbereitungszyklen <sup>53</sup> _____ <input type="checkbox"/> Ventilsystem <input type="checkbox"/> Pasteur'sche Schleife
Hersteller/Inverkehrbringer	
Lieferant	
Bezeichnung	
Liegt die CE-Konformitätserklärung vor?*	<input type="checkbox"/> Ja <input type="checkbox"/> Nein
ISO 11607-1 konform?	<input type="checkbox"/> Ja <input type="checkbox"/> Nein
Kompatibel zum Sterilisationsverfahren?*	<input type="checkbox"/> Ja <input type="checkbox"/> Nein
Kompatibel zum unter c) beschriebenen Sterilisationscontainer?	<input type="checkbox"/> Ja <input type="checkbox"/> Nein
Aufbereitbar?	<input type="checkbox"/> Ja <input type="checkbox"/> Nein

\* Die mit (\*) gekennzeichneten Informationen müssen gemäß DIN EN ISO 11607-1 vom Hersteller der Keimbarriere zur Verfügung gestellt werden.

### g) Beschreibung des Anzeigesystems

Art des Anzeigesystems	<input type="checkbox"/> 1. Plombe ohne Indikator <sup>54</sup> <input type="checkbox"/> 2. Plombe mit Indikator <input type="checkbox"/> 3. Im Verschluss integriertes System <sup>55</sup>
Wenn 2. oder 3. zutrifft, entspricht der Indikator der Norm DIN EN ISO 11140, Teil 1?	<input type="checkbox"/> Ja <input type="checkbox"/> Nein
Hersteller/Inverkehrbringer	
Lieferant	
Kompatibel zum Sterilisationsverfahren?*	<input type="checkbox"/> Ja <input type="checkbox"/> Nein
Kompatibel zum unter c) beschriebenen Sterilisationscontainer?	<input type="checkbox"/> Ja <input type="checkbox"/> Nein

\* Die mit (\*) gekennzeichneten Informationen müssen gemäß DIN EN ISO 11607-1 vom Hersteller des Anzeigesystems zur Verfügung gestellt werden.

<sup>53</sup> Die Anzahl der Zyklen ist zu dokumentieren.

<sup>54</sup> Nicht CE-kennzeichnungspflichtig

<sup>55</sup> Das CE-Zeichen muss auf dem Sterilisationscontainer aufgebracht sein.

**h) Qualifizierungsschritte**

Installationsqualifizierung (IQ)	<input type="checkbox"/> durchgeführt am:	
	<input type="checkbox"/> bereits durchgeführt in Validierung vom:	
	<input type="checkbox"/> bestanden	<input type="checkbox"/> nicht bestanden
Funktionsqualifizierung (OQ)	<input type="checkbox"/> durchgeführt am:	
	<input type="checkbox"/> bereits durchgeführt in Validierung vom:	
	<input type="checkbox"/> bestanden	<input type="checkbox"/> nicht bestanden
Leistungsqualifizierung (PQ)	<input type="checkbox"/> durchgeführt am:	
	<input type="checkbox"/> bestanden	<input type="checkbox"/> nicht bestanden

**i) Freigabe der Validierung/erneuten Leistungsqualifizierung durch den Validierer und die benannte Person des Betreibers**

- Alle Qualifizierungsschritte der Validierung/erneuten Leistungsqualifizierung wurden bestanden.
- Teile der Qualifizierungsschritte der Validierung/erneuten Leistungsqualifizierung wurden nicht bestanden. Siehe Abweichungsbericht im Protokoll der Validierung.
- Maßnahmen wurden festgelegt und dokumentiert. Siehe Protokoll der Validierung.

Ort	Datum
Name des Validierers	
Unterschrift des Validierers	
Ort	Datum
Name der benannten Person des Betreibers	
Unterschrift der benannten Person des Betreibers	

## Anhang C.2: Checkliste Installationsqualifizierung (IQ) „Befüllen und Schließen wiederverwendbarer Behälter (Sterilisationscontainer)“

Sind Standardarbeitsanweisungen vorhanden? (Beispiel Anlage C.6)	<input type="checkbox"/> Ja	<input type="checkbox"/> Nein
Die Sterilisationscontainer sind frei von funktionskritischen Mängeln (Herstellernangaben beachten)	<input type="checkbox"/> Ja	<input type="checkbox"/> Nein

*HINWEIS: In der Standardarbeitsanweisung wird festgelegt, dass die Funktionsfähigkeit des Sterilisationscontainers bei jedem Packprozess durch eine Sichtprüfung bewertet wird.*

### Einweisung

Name des eingewiesenen Mitarbeiters	Einweisung			Unterschrift	
	durch	Qualifikation	Datum	Einweiser	Eingewiesener

Nur wenn alle Anwender eingewiesen sind und die obigen Punkte zutreffen, gilt die Installationsqualifizierung als bestanden.

Ort	Name
Datum	Unterschrift

Das Einweisungsprotokoll ist nur ein Beispiel und muss an die individuelle Situation angepasst werden (z.B. bei Verwendung eines Einweisungsvideos (Tutorials) / Webinars).

## Anhang C.3: Checkliste Funktionsqualifizierung (OQ) „Befüllen und Schließen wiederverwendbarer Behälter (Sterilisationscontainer)“

Enthält der Sterilisationscontainer eine Sterilisiergut-Umhüllung, sind für die OQ sowohl der Sterilisationscontainer als auch die Sterilisiergut-Umhüllung auf die Qualitätseigenschaften zu prüfen.

Wurde der Verpackungsprozess gemäß den Standard-Arbeitsanweisungen geschult?	<input type="checkbox"/> Ja	<input type="checkbox"/> Nein
<b>Anzahl der verpackten Sterilisationscontainer pro Tag (V)</b>	<b>V = _____</b>	
Anzahl der Proben (P) gemäß DIN EN ISO 186 <sup>56</sup> V ≤ 10 → 100% V > 10 und ≤ 1000 → 10 Proben V = 1000 - 4999 → 15 Proben V > 5000 → 20 Proben	Anzahl der Proben P = _____	
<b>Überprüfung der Qualitätseigenschaften</b>	<b>Erfüllt</b>	
<b>Ununterbrochener Verschluss</b>	<input type="checkbox"/> Ja	<input type="checkbox"/> Nein
<b>Keine Risse</b>	Sterilisations- container	Sterilisiergut- Umhüllung
	<input type="checkbox"/> Ja <input type="checkbox"/> Nein	<input type="checkbox"/> Ja <input type="checkbox"/> Nein
<b>Keine sonstigen sichtbaren Beschädigungen</b>	Sterilisations- container	Sterilisiergut- Umhüllung
	<input type="checkbox"/> Ja <input type="checkbox"/> Nein	<input type="checkbox"/> Ja <input type="checkbox"/> Nein
<b>Einhaltung</b> der definierten Verpackungstechnik gemäß Standardarbeitsanweisung (SAA)	Sterilisations- container	Sterilisiergut- Umhüllung
	<input type="checkbox"/> Ja	<input type="checkbox"/> Nein
<b>Anforderungen erfüllt</b>	Sterilisations- container	Sterilisiergut- Umhüllung
	<input type="checkbox"/> Ja	<input type="checkbox"/> Nein
Nachgewiesen durch Sichtprüfung	Name	
	Datum, Unterschrift	

Ein Beispiel zur Bewertung der Einzelproben hinsichtlich der Qualitätseigenschaften gibt Tabelle C.3.1

<sup>56</sup> DIN EN ISO 186 „Probenahme zur Bestimmung der Durchschnittsqualität“

## Anhang C.3.1: Beispiel zur Bewertung der Einzelproben

Bewertung von 10 Proben						
Probe	Sterilisations-container Bezeichnung	Mitarbeiter	Qualitätseigenschaften nach SAA erfüllt	Abweichungen	Maßnahmen bei Abweichung	Prüfer
1			<input type="checkbox"/> Ja <input type="checkbox"/> Nein			
2			<input type="checkbox"/> Ja <input type="checkbox"/> Nein			
3			<input type="checkbox"/> Ja <input type="checkbox"/> Nein			
4			<input type="checkbox"/> Ja <input type="checkbox"/> Nein			
5			<input type="checkbox"/> Ja <input type="checkbox"/> Nein			
6			<input type="checkbox"/> Ja <input type="checkbox"/> Nein			
7			<input type="checkbox"/> Ja <input type="checkbox"/> Nein			
8			<input type="checkbox"/> Ja <input type="checkbox"/> Nein			
9			<input type="checkbox"/> Ja <input type="checkbox"/> Nein			
10			<input type="checkbox"/> Ja <input type="checkbox"/> Nein			

## Anhang C.4: Checkliste Leistungsqualifizierung (PQ) „Befüllen und Schließen wiederverwendbarer Behälter (Sterilisationscontainer)“

Kriterien	Sterilisationscharge A	Sterilisationscharge B	Sterilisationscharge C
Sterilisator			
Chargennummer			
Chargenprotokoll vorhanden und korrekter Prozessablauf bestätigt	<input type="checkbox"/> Ja <input type="checkbox"/> Nein	<input type="checkbox"/> Ja <input type="checkbox"/> Nein	<input type="checkbox"/> Ja <input type="checkbox"/> Nein
Welches ist die als Worst Case festgelegte Konfiguration?			

Überprüfung der Qualitätseigenschaften			
	Sterilisationscharge A	Sterilisationscharge B	Sterilisationscharge C
<b>Ununterbrochener</b> Verschluss (z.B. Anzeigesystem vorhanden und intakt)	<input type="checkbox"/> Ja <input type="checkbox"/> Nein	<input type="checkbox"/> Ja <input type="checkbox"/> Nein	<input type="checkbox"/> Ja <input type="checkbox"/> Nein
<b>Keine</b> Risse	<input type="checkbox"/> Ja <input type="checkbox"/> Nein	<input type="checkbox"/> Ja <input type="checkbox"/> Nein	<input type="checkbox"/> Ja <input type="checkbox"/> Nein
<b>Keine</b> sonstigen sichtbaren Beschädigungen	<input type="checkbox"/> Ja <input type="checkbox"/> Nein	<input type="checkbox"/> Ja <input type="checkbox"/> Nein	<input type="checkbox"/> Ja <input type="checkbox"/> Nein
<b>Einhaltung</b> der definierten Verpackungstechnik (DIN 58953-9)	<input type="checkbox"/> Ja <input type="checkbox"/> Nein	<input type="checkbox"/> Ja <input type="checkbox"/> Nein	<input type="checkbox"/> Ja <input type="checkbox"/> Nein
<b>Keine</b> herausgetretenen Teile der Beladung (z.B. Sterilisiergut-Innenumhüllung, Packliste)	<input type="checkbox"/> Ja <input type="checkbox"/> Nein	<input type="checkbox"/> Ja <input type="checkbox"/> Nein	<input type="checkbox"/> Ja <input type="checkbox"/> Nein
<b>Einhaltung</b> der vom Hersteller angegebenen maximalen Füllhöhe	<input type="checkbox"/> Ja <input type="checkbox"/> Nein	<input type="checkbox"/> Ja <input type="checkbox"/> Nein	<input type="checkbox"/> Ja <input type="checkbox"/> Nein
Nachgewiesen durch Sichtprüfung	Datum/Name/Unterschrift		

*Hinweis: Weitere Beeinträchtigungen, wie z.B. Restfeuchtigkeit oder Verschmutzungen, sind keine Faktoren, die durch den Verpackungsprozess verursacht werden. Diese sind im Rahmen anderer Prozessvalidierungen zu prüfen.*

## Anhang C.5: Beispiel zur Ermittlung des Umfangs der Prozessvalidierungen pro Sterilisationscontainer in Kombination mit den Sterilisationsverfahren

### Beispiel aus der Praxis

Eine Aufbereitungseinheit für Medizinprodukte (AEMP) verwendet 3 unterschiedliche Dampfsterilisationsprogramme sowie einen Ethylenoxid-Sterilisator und einen „Plasmasterilisator“ mit je einem Programm. Die Materialien werden wie folgt zugeordnet:

Verpackung	STEAM			FORM (Formaldehyd)	EO (Ethylenoxid)	VH2O2 (Plasma)
	134 °C 5 min	134 °C 18 min	121 °C 20 min			
Sterilisationscontainer mit Einmalfilter	x	x*	x		x*	x*
Sterilisationscontainer mit Mehrwegfilter	x	x*	x			
Sterilisationscontainer mit Ventilsystem	x	x*	x			x
Sterilisationscontainer mit Pasteur'scher Schleife	x	x*	x			

Grundsätzlich sind alle Sterilisationsverfahren mit allen Sterilisationscontainerarten zu validieren. Bei der Dampfsterilisation können die möglichen Kombinationen reduziert werden, indem nur die maximale Beanspruchung des Materials berücksichtigt wird („Worst-Case“-Betrachtung mit dokumentierter Begründung), wobei hier wiederum zuerst das Programm mit der höheren Temperatur und dann bei gleicher Temperatur die längere Einwirkzeit zu berücksichtigen ist.

Bei Verwendung von Sterilisationscontainern ohne und mit Sterilisiergut-Umhüllung im selben Prozess ist die Verwendung mit Sterilisiergut-Umhüllung als Worst-Case zu betrachten.

Diese Kombinationen sind in der Tabelle mit x\* gekennzeichnet. Daraus ergibt sich, dass in diesem Beispiel insgesamt 6 Validierungen durchzuführen sind. Eine weitere Reduktion kann durch die bewusste Standardisierung von Sterilisationsverfahren bzw. Sterilisationscontainerarten erzielt werden.

## Anhang C.6: Musterstandardarbeitsanweisung „Befüllen und Schließen wiederverwendbarer Behälter (Sterilisationscontainer)“

*HINWEIS: DIN 58953-9 gibt eine Anleitung zum Verpacken in wiederverwendbare Behälter (Sterilisationscontainer). Diese Anleitung wurde bei der Erstellung der Musterstandardarbeitsanweisung zu Grunde gelegt.*

*HINWEIS: Diese Arbeitsanweisung wurde gemäß der Vorlage des Fachausschusses Qualität der DGSV erstellt.*

### 1. Geltungsbereich

Reiner Bereich der Aufbereitungseinheit für Medizinprodukte (AEMP) (Packbereich).

### 2. Vorbereitung

- 2.1 Voraussetzung für das Verpacken in Sterilisationscontainern ist das vorherige Packen der entsprechenden Siebkörbe.
- 2.2 Es ist darauf zu achten, dass die maximalen Beladungshöhen gemäß den Herstellerangaben eingehalten werden.
- 2.3 Aus ergonomischen Gründen und um eine übermäßige Kondensation zu vermeiden, soll das Gewicht der Ladung 10 kg nicht übersteigen. Dies bezieht sich auf eine Sterilguteinheit STE (60 × 30 × 30 cm). Kleinere Größen sind anteilmäßig geringer zu beladen.

### 3. Arbeitsablauf

- 3.1 Durchführung einer Funktionskontrolle entsprechend den Angaben des jeweiligen Herstellers des Sterilisationscontainers.
  - 3.2 Falls erforderlich, ist gemäß den Herstellerangaben an den entsprechenden Stellen des Verpackungssystems die Keimbarriere einzusetzen.
  - 3.3 Einsetzen der vorbereiteten Siebschale mit oder ohne weitere Beladungsbestandteile
  - 3.4 Der Deckel muss ohne Druck auszuüben auf die Wanne aufgesetzt werden und ist nach den Herstellerangaben zu verschließen.
  - 3.5 Nach dem Verschluss darf kein Bestandteil der Beladung herausragen.
  - 3.6 Falls anwendbar, ist ein Anzeigesystem zum Schutz von unerlaubtem Öffnen, z.B. in Form einer Plombe, an den dafür vorgesehenen Stellen anzubringen.
  - 3.7 Am Sterilisationscontainer sind mindestens folgende Kennzeichnungen gemäß DIN 58953-9 anzubringen:
    - Name und/oder die Identifikation des Herstellers und/oder der herstellenden/verpackenden Stelle oder der packenden Person bzw. Personen
    - Produktbezeichnung
    - Chargenkennzeichnung/Loscode,
    - Verfallsdatum
    - Ggf. besondere Hinweise zu Lagerung und/oder Handhabung und Anwendung
    - Ggf. besondere Hinweise zu Vorsichtsmaßnahmen und Warnungen
    - Kennzeichnung „STERIL“ und Art des Sterilisationsverfahrens
    - Menge, sofern nicht offensichtlich erkennbar
- ### 4. Mitgeltende Dokumente
- Bedienungsanleitungen
    - Sterilisationscontainer
  - Vor- und nachgelagerte Arbeitsanweisungen der Aufbereitungseinheit für Medizinprodukte (AEMP)
  - Validierungsunterlagen



## Anhang C.7: Beispiel zur Auswertung der Routinekontrollen gemäß Anhang C.6

Routinekontrollen bei der Verpackung mit Sterilisationscontainern									Monat/Jahr
Sterilisationscontainer									
Hersteller					Ausführung				
Sichtkontrolle					schrittweises Öffnen		Prüfer		
Tag	ununterbrochener Verschluss	Keine Risse	keine sonstigen sichtbaren Beschädigungen	Richtige Verpackungstechnik gemäß SAA	OK	nicht OK	OK	nicht OK	
1									
2									
3									
4									
3									
6									
7									
8									
9									
10									
11									
12									
13									
14									
15									
16									
17									
18									
19									
20									
21									
22									
23									
24									
25									
26									
27									
28									
29									
30									
31									

# Notizen

# Impressum

## Schriftleiter | Editor in Chief

W. Kohnen, Mainz, Germany

## Herausgeber | Editors

W. Kohnen, Mainz (D), W. Spencer, Helsingborg (GB), C. Lambert, Chambéry (F)

## Gründungsherausgeber | Founding Editor

P. Heeg, Ammerbuch, Germany

## Herausgeberbeirat | Advisory Editorial Board

M. Alfa, Winnipeg (CDN), A. Carter, Köln (D), F. Cavin, Lausanne (CH), E. Denhöfer, Köln (D), M. Dürr, Halle (D), G. Ellis-Pow, Edinburgh (GB), T. Fengler, Berlin (D), D. Goulet, Lyon (F), K. Haberfeld, Melbourne (AUS), L. Jatzwauk, Dresden (D), U. Junghannß, Köthen (D), S. Krüger, Grünendeich (D), H. Martiny, Berlin (D), T. McAuley, Greenvale (AUS), A. McLoughlin, Cork (IE), T. Miorini, Graz (A), H. Ney, Geneva (CH), J. Okpara-Hofmann, Münster (D), M. Oldenburger, Groningen (NL), B. van Oost, Rotterdam (NL), M. Pietsch, Mainz (D), W. Popp, Dortmund (D), W. Renders, Brugge (B), K. Roth, Tübingen (D), A. Schneider, Pforzheim (D), D. Talon, Paris (F), M. Thanheiser, Berlin (D), Y. Uetera, Tokyo (J), P.A. de Vries, Utrecht (NL), J. Walker, Salisbury (GB), M. Wehrl, Krefeld (D), K. Wiese, Dortmund (D), R. Williams, Meadowbrook (AUS), T. Zanette, Tübingen (D)

Zentralsterilisation ist offizielles Mitteilungsorgan der Deutschen Gesellschaft für Sterilgutversorgung e.V. (DGSV). | Central Service is the official publication of the German Society for Sterile Supply e.V. (DGSV).

## Verlag | Publisher

mhp Verlag GmbH  
Geschäftsführer/CEO: Detlef Koenig  
Kreuzberger Ring 46, D-65205 Wiesbaden.  
Tel.: +49 (0) 611/505 93-31, Fax: -79,  
info@mhp-medien.de

## Redaktion | Editorial Staff

Dr. Gudrun Westermann  
Tel.: +49 (0) 611/505 93-34, Fax: -79,  
gudrun.westermann@mhp-medien.de

## Anzeigenverwaltung | Advertising Sales

Thomas Müller Tel.: +49 (0) 611/505 93-32  
thomas.mueller@mhp-medien.de

## Stellenanzeigen

Christine Kaffka  
Tel.: +49 (0) 22 04/96-18 18, Fax: -29 50  
E-Mail: stellen@mhp-medien.de

## Anzeigenpreisliste | Rate Card

No. 28/2020



## Gestaltung | Layout

Gute Botschafter GmbH  
D-45721 Haltern am See

## Druck | Printing

Druckerei Laub GmbH & Co KG  
Brühlweg 28, D-74834 Elztal-Dallau

## Erscheinungsweise | Publication Schedule

Zweimonatlich: Februar, April, Juni,  
August, Oktober, Dezember  
Bimonthly: February, April, June,  
August, October, December

## Bezugsbedingungen | Subscription Rates

Einzelheft/Single issue: €16.50 (+ Vers./postage). Jahresabonnement (inkl. Versand)/Annual subscription (incl. postage): Print: Inland/Germany: €93.90; Eur. Ausland/Europe: €106.50; Welt/World (Luftpost, exkl. USt./air mail, + tax): €117.57. E-Paper: Inland/Germany: €83.00; Ausland/World: €77.57. Kombi Print/E-Paper: Inland/Germany: €115.80 (incl. Vers./postage); Eur. Ausland/Europe: €128.40 (incl. Vers./postage); Welt/World (Luftpost, exkl. MwSt./air mail inclu-

ded, + tax): €138.07. Alle Preise incl. MwSt., soweit nicht anders angegeben.  
All prices incl. tax, unless stated otherwise.

Für die Mitglieder der DGSV, ÖGSV und SGSV ist der Bezug der Zeitschrift im Mitgliedsbeitrag enthalten. Das Abonnement verlängert sich jeweils um ein Kalenderjahr, sofern nicht eine Abbestellung bis 6 Wochen vor Ende des Kalenderjahres erfolgt ist. Bestellungen nimmt jede Buchhandlung oder der Verlag entgegen. Weitere Informationen finden Sie unter [www.mhp-medien.de](http://www.mhp-medien.de).

Unless cancelled 6 weeks before the end of the current year, the subscription is automatically continued for another year. Subscription orders should be sent to the publisher. For more information see [www.mhp-medien.de](http://www.mhp-medien.de)

## Wichtige Hinweise | Copyright

Alle Rechte vorbehalten. Nachdruck, auch auszugsweise, nur mit schriftlicher Genehmigung des Verlages. Fotokopien dürfen nur für den persönlichen Gebrauch als Einzelkopien hergestellt werden.

Die Redaktion behält sich vor, Leserbriefe zu kürzen.

## Important information | Copyright

All rights reserved. No part of this publication may be reproduced, transmitted in any form or by any means without the prior written permission of mhp Verlag GmbH. One photocopy of individual articles or parts thereof may be made for personal use only.

The editors reserve the right to shorten letters to the editor.

© mhp Verlag GmbH 2020

## Handelsnamen | Trademarks

Die Wiedergabe von Handelsnamen, Warenbezeichnungen usw. auch ohne besondere Kennzeichnung, berechtigt nicht zu der Annahme, dass solche Namen frei und von jedermann benutzt werden dürften. Für den Inhalt außerhalb des redaktionellen Teiles (insbes. Anzeigen, Industrieinformationen usw.) übernehmen Schriftleitung, Beirat und Verlag keine Gewähr. Autoren, die mit vollem Namen genannt werden und nicht Mitglied der Redaktion sind, veröffentlichen ihren Beitrag in alleiniger Verantwortung.

The use of general descriptive names, trade names, trademarks, etc., even if these are not especially identified, is not to be taken as sign that such names may be used freely by anyone. Editor in Chief, Editorial Board and publisher do not guarantee for articles published outside the editorial part of the journal (esp. advertising, industrial information). Authors who are mentioned with their full name and who are not member of the editorial staff publish articles in their own responsibility.

ISSN 1612-0108

Ja, ich abonniere die Zeitschrift Zentralsterilization

Print  E-Paper  Print + E-Paper

Einzelheft Ausgabe \_\_\_ Jahr \_\_\_

Die aktuellen Preise sind oben unter „Bezugsbedingungen“ angegeben.

Das Abonnement verlängert sich automatisch um ein Jahr, wenn keine schriftliche Kündigung bis spätestens sechs Wochen vor Ende des Kalenderjahres erfolgt. Die Bestellung ist innerhalb von zwei Wochen schriftlich widerrufbar. Es gilt das Fax- oder Poststempel-Datum.

Faxnummer: **0611 50593-79** Ich bezahle nach Rechnungserhalt.

## Absender

Name: \_\_\_\_\_

Adresse: \_\_\_\_\_

PLZ | Ort: \_\_\_\_\_

E-Mail: \_\_\_\_\_

Datum | Unterschrift: \_\_\_\_\_



# Verlässliche Hygiene

Fachinformationen  
seit 40 Jahren

